

# KATALOG TOPENIŠŤ



Litinová topeniště

Ocelová topeniště



# OBSAH

## ■ Litinová topeniště

Proč zvolit Seguin . . . . .	4
Topeniště «New Generation» . . . . .	5
Rubis . . . . .	7
Celsius . . . . .	8
Sunflam . . . . .	9
Spitflam . . . . .	10
Kitflam . . . . .	10
Europa 7 . . . . .	11
Europa 7 Evolution . . . . .	12
Europa 7 Evo Plus . . . . .	13
Europa 7 Evolution VL . . . . .	14
Visio 8 . . . . .	15
Visio 8 Plus . . . . .	16
Pano 7 . . . . .	17
Pano 7 Evolution . . . . .	18
Pano 7 Evo Plus . . . . .	19
Super 8 . . . . .	20
Super 9 . . . . .	21
Multivision 7000 . . . . .	22
Multivision 8000 . . . . .	23
Panoramic . . . . .	24
Multivision 7000/8000 hydro. . . . .	25
Hexa 7 . . . . .	26
Hexa 8 . . . . .	27
Insert 3000 . . . . .	28
BackFire . . . . .	29

## ■ Ocelová topeniště

Spalování „post combustion“ . . . . .	32
Přívod externího vzduchu. . . . .	33
Ventilátor pro podporu konvekce . . . . .	33
Insert I 700 . . . . .	36
F800H . . . . .	37
F800I . . . . .	37
F1000. . . . .	38
F1000H. . . . .	38
F1200. . . . .	39
F1200H. . . . .	39
F1400. . . . .	40
F1400H. . . . .	40
F1600. . . . .	41
F1600H. . . . .	41
F1600H XXL . . . . .	42
VLG900 . . . . .	43
VLD900 . . . . .	43
F1200HVLG. . . . .	44
F1200HVLD. . . . .	44
F3V900 . . . . .	45
F1200H3V . . . . .	45
DF1000 . . . . .	46
DF1000H . . . . .	46
DF1200H . . . . .	47
DF1600H . . . . .	47
DF1600H XXL. . . . .	48
EPI950 . . . . .	48
R180 . . . . .	49
F800B. . . . .	49
Z800I. . . . .	50
Z800B . . . . .	50
B900 . . . . .	51
B1100 . . . . .	51
P900 . . . . .	52
P1100. . . . .	52
Integral . . . . .	53
Rámy . . . . .	54
Multichauf . . . . .	56



## Proč zvolit **Seguin**?

**Pro kvalitu litiny:** dosažení špičkové jakosti vyžaduje bezpodmínečně respektovat technologické postupy Seguin. Všechna topeniště jsou vyráběna z jakostní litiny bez příměsí recyklovaného materiálu.

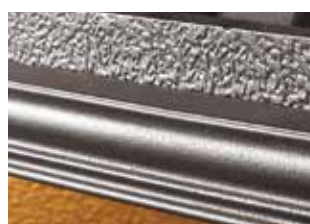
**Pro technologické vlastnosti:** topeniště Seguin dosahují vysoké účinnosti 72 až 79 %, jsou standardně osazena spalínovou klapkou. Tato klapka zajišťuje optimální fungování na různých typech komínů. Také brání otevření dveří topeniště, pokud je klapka v poloze „zavřeno“, tím eliminuje možnost výronu kouře do místnosti.

**Pro spolehlivý provoz:** pečlivá, průběžná kontrola montáže a používání bezpečnostních šroubových spojů zajišťuje bezpečný provoz po dlouhá léta. Výsuvná dvířka zavěšená na silných řetězech vedených přes ozubená kola zajišťují dokonalé vyvážení, snadnou obsluhu a tichý chod dveří.

**Pro komfort:** topeniště Seguin jsou vybavena účinným systémem protekce, který výrazně omezuje usazování nečistot na vnitřní straně sklokeramické výplně. Je tak zajištěn nerušený pohled do ohně.

**Pro sekundární spalování:** inovativní technologie řešení sekundárního spalování přináší vyšší výkon, úsporu paliva a v neposlední řadě také snížení emisí pro ochranu životního prostředí a pohodlí uživatele. Topeniště odpovídají evropským předpisům, pro energeticky úsporné spotřebiče s respektem k životnímu prostředí.

**Pro záruku:** všechna litinová topeniště Seguin mají záruku 10 let (vyjma typů Insert 3000 a Spitflam).



**ZÁRUKA**  
**10** let\*  
\*ZA PODMÍNEK UVEDENÝCH V NÁVODU  
DODÁVANÉM S KAŽDÝM SPOTŘEBIČEM.

# TOPENIŠTĚ „New Generation“

Zasklení **BLACK**  
*line*



ventilované zasklení

Provedení „**BLACK LINE**“ s nově ventilovanými skly

Dostupné pro:

SPITFLAM – CELSIUS – EUROPA 7 – EUROPA 7 EVO (čelní – levé/pravé – levé i pravé) – SUPER 9 – VISIO 8 – MULTIVISION 7000 – PANO 7 EVO



# TOPENIŠTĚ „New Generation“

## Sekundární spalování

Double air flow system – DAFS (patentově chráněný systém)

DAFS

EMISE	< 35 mg
ÚČINNOST	75/77%*
CO	< 0,12%
*(dle modelu)	

- Vyšší výkon
- Vyšší účinnost
- Ohleduplný k životnímu prostředí
- Čistší sklo



## Konvenční spalování

**KONVENČNÍ SPALOVÁNÍ** – zjednodušeně spalování zahrnuje několik fází:

- První fáze: vznícení hořlavé hmoty, výsledkem je prvotní uvolnění tepla + spalin + různých plynů
- Druhá fáze: přidáním O<sub>2</sub> do plynů obsažených ve spalinách je uvolněna obsažená energie

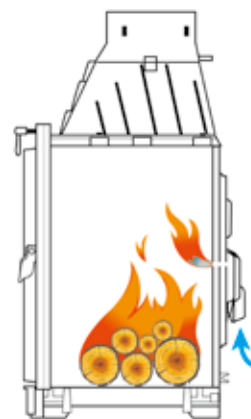
Tímto systémem je standardně vybavena celá výrobní řada topenišť SEGUIN.

## Sekundární spalování

**ENERGETICKY ÚSPORNÉ A EKOLOGICKÉ**

**SEKUNDÁRNÍ SPALOVÁNÍ** – systém DAFS poskytuje vyšší účinnost spalování prostřednictvím přívodu předehřátého vzduchu, který je přiveden tryskami v zadní desce spalovací komory do odcházejících spalin, které znovu okyslíčí a využije energii obsaženou ve spalitelných plynech. Je dosaženo vynikající energetické bilance, redukce emisí pro trvalou ochranu životního prostředí.

- Čistší sklo
- Lepší pohled do ohně
- Kvalitnější spalování (bez reziduí a kouře)
- Efekt dvojitého ohně na zadní desce topeniště



vhodné uspořádání paliva

## Topeniště EVO PLUS

**NOVÁ GENERACE S VYSOKOU EFEKTIVITOU**

Spalovací komora EVO PLUS vyložená žáruvzdornou vyzdívkou s vysokou objemovou hustotou zajišťuje vysokou teplotu v ohništi. Spolu se systémem DAFS dochází k účinnému prohoření paliva a významnému snížení emisí pevných částic. **To přináší vyšší efektivitu a úsporu energie (77% účinnost a hodnotu emisí 0,06 CO u topenišť řady EVO PLUS).**

# CENTRÁLNÍ PŘÍVOD EXTERNÍHO VZDUCHU VÝHRADNĚ S REPV

Dostupné se sekundárním spalováním (volitelné příslušenství)



ovládání



adaptér REPV

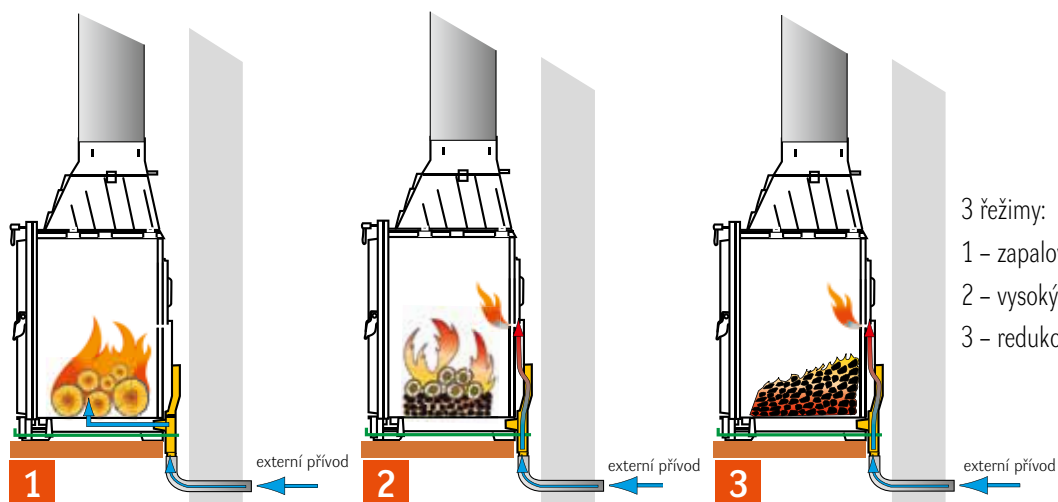
## Proč uzavřené topeniště?

Oheň nemůže hořet bez dostatku kyslíku. Spotřebiče na pevná paliva (topeniště, kamna...) jsou přímo připojena na přívod externího vzduchu, tak je dodáván potřebný kyslík pro spalování a není odebírán z objektu.

Pro nově stavěné objekty platí přísné normy energetické náročnosti.

Jedním z prvků vedoucích ke snížení spotřeby energie je těsnost objektu.

Pro splnění těchto nejnovějších požadavků nabízíme možnost centrálního přívodu externího vzduchu pro spalovací proces u široké nabídky topenišť Seguin. Vzduch je přiveden přímo z vnějšku objektu prostřednictvím potrubí připojenému k zadní straně topeniště. Spotřebič pracuje nezávisle.



3 režimy:

- 1 - zapalování nebo oživení ohně
- 2 - vysoký výkon
- 3 - redukováný výkon



## Litínová topeniště





# Rubis

code: F0100

- **nastavitelná spalínová klapka**
- **otvíravá dvířka:** dvířka jsou blokována, pokud je klapka uzavřená

## Příslušenství:

- mosazné nebo nerezové olištování dveří

Šířka fasády:	59 cm
Délka polen:	45 cm
Nominální výkon:	7-10 kW*
Účinnost:	73,40%*
Emise CO (% à 13% O <sub>2</sub> )	0,28%
Vytápěný prostor:	350 m <sup>3</sup> **
Hmotnost:	105 kg

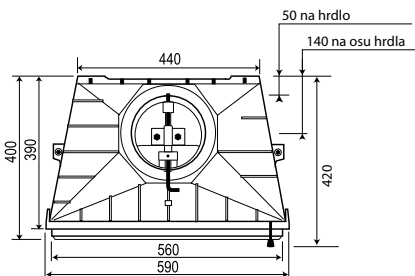
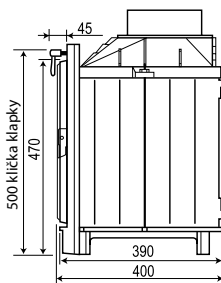
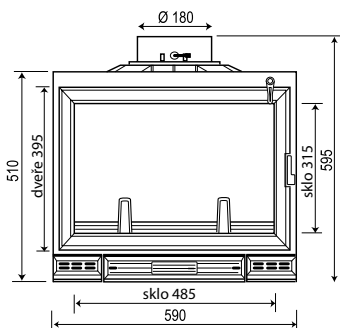
\*v souladu s EN 13229

\*\*orientační hodnoty v závislosti na izolaci objektu

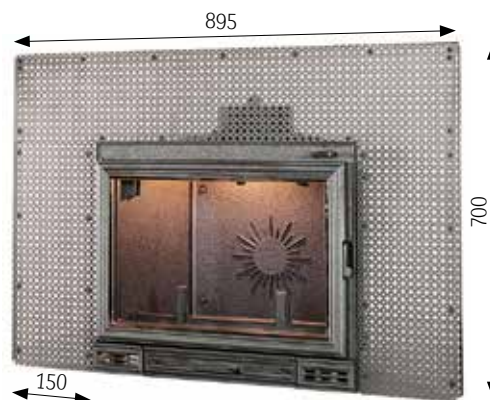
Hrdlo Ø 180



Litinová topeniště



dekorativní mřížka



**ZÁRUKA**  
**10 let\***

\*ZA PODMÍNEK UVEDENÝCH V NÁVODU  
DODÁVANÉM S KAŽDÝM SPOTŘEBÍČEM.

# Celsius

code: F0200



- nastavitelná spalínová klapka
- otevírá dvířka: dvířka jsou blokována, pokud je klapka uzavřena

## Příslušenství:

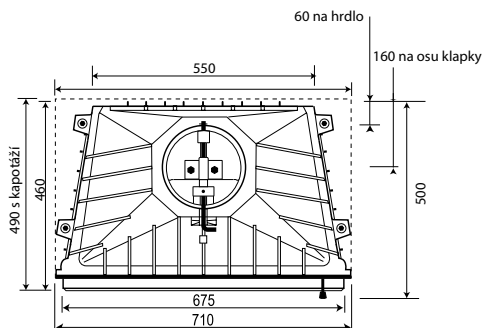
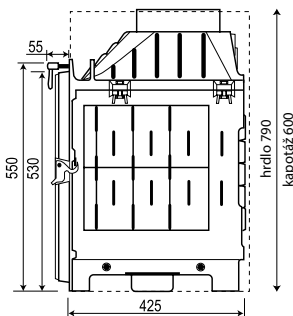
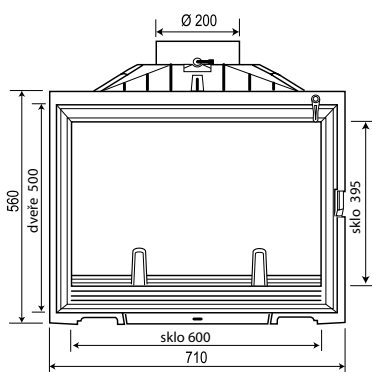
- kapotáž
- zasklení Black Line
- mosazné nebo nerezové olištování dveří

Šířka fasády:	71 cm
Délka polen:	55 cm
Nominální výkon:	8-12 kW*
Účinnost:	73,20%*
Emise CO (% à 13% O <sub>2</sub> )	0,25%
Vytápěný prostor:	420 m <sup>3</sup> **
Hmotnost:	140 kg

\*v souladu s EN 13229

\*\*orientační hodnoty v závislosti na izolaci objektu

Hrdlo Ø 200



kapotáž

**ZÁRUKA**  
**10** let\*

\*ZA PODMÍNEK UVEDENÝCH V NÁVODU  
DODÁVANÉM S KAŽDÝM SPOTŘEBÍČEM.

# Sunflam

code: F0300

- nastavitelná spalínová klapka
- otevíravá dvířka: dvířka jsou blokována, pokud je klapka uzavřena
- výsuvná dvířka: jejich otevřením se automaticky otevře komínová klapka

## Příslušenství:

- výsuvná dvířka
- kapotáž
- mosazné nebo nerezové olištování dveří
- adaptér pro DAFS
- rozšíření fasády na 80 cm

Hrdlo Ø 200



Nominální výkon:	9-12 kW*
Šířka fasády:	71 nebo 80 cm
Délka polen:	55 cm
Vytápěný prostor:	420 m <sup>3</sup> **
Hmotnost:	155 kg (základní verze)

\*v souladu s EN 13229

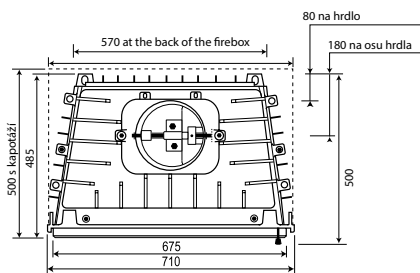
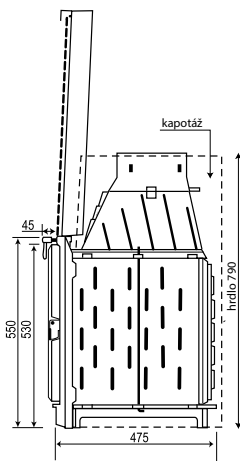
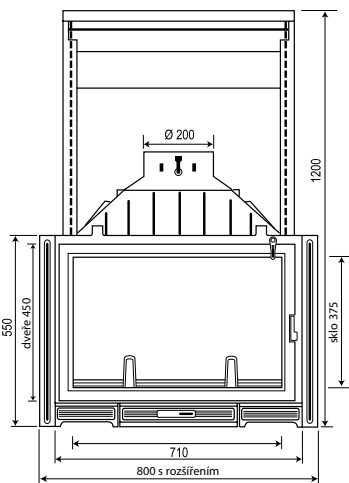
\*\*orientační hodnoty v závislosti na izolaci objektu

### S DAFS

Účinnost DAFS:	75,3%*
Emise CO (% à 13% O <sub>2</sub> ) DAFS	0,11%

### BEZ DAFS

Účinnost:	73,20%*
Emise CO (% à 13% O <sub>2</sub> )	0,25%



rozšířená fasáda na 80 cm



kapotáž



výsuvné dveře

**ZÁRUKA**  
**10 let\***  
\*ZA PODMÍNEK UVEDENÝCH V NÁMODU  
DODÁVANÉM S KAŽDÝM SPOTŘEBÍČEM

# Spitflam

Hrdlo Ø 200

code: F1611



popelník s hradítkem



deflektor pro lepší výkon topeniště



nastavitelná spalínová klapka pro optimalizaci hoření

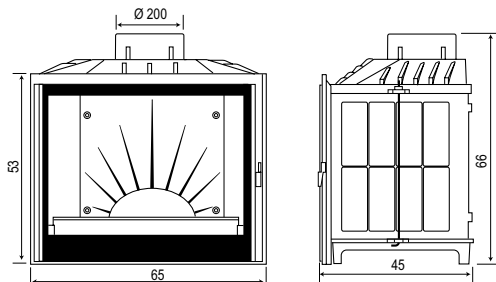


integrovaný zámek dveří

- Spitflam je vyroben z litiny, která zaručuje výbornou účinnost.
- Má moderní vzhled se zasklením Black Line.
- Spalínová klapka v uzavřené poloze blokuje otevření dveří a tím zamezuje úniku kouře do místnosti.
- Vybírání popela je snadné díky vyjímatelnému popelníku.
- Sklo je odolné vůči vysokým teplotám až do 760°.
- Topeniště je určené na spalování dřeva.
- Je vyrobené v souladu s EN 13229 normou.

Šířka fasády:	65 cm
Polena:	50 cm
Nominální výkon:	7-10 kW
Účinnost:	73,40%
Emise CO (% à 13% O <sub>2</sub> )	0,28%
Hmotnost:	116 kg

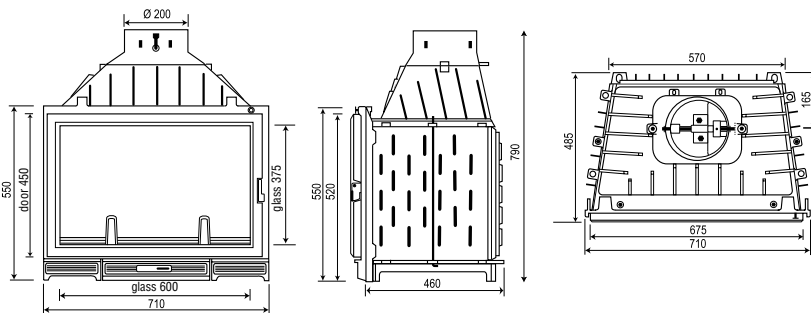
Účinnost >70%, emise CO<0,3%.  
Topeniště je zařazeno do třídy 1 dle Evropské normy 13229  
Záruka na Spitflam 24 měsíců.



# Kitflam

code: F1400

Hrdlo Ø 200



**TOPENIŠTĚ JSOU DOSTUPNÁ S KONVENČNÍM SPALOVÁNÍM I SE SEKUNDÁRNÍM SPALOVÁNÍM DAFS**

Šířka fasády:	71 cm
Polena:	55 cm
Nominální výkon:	12 kW*
Účinnost:	73,20%*
Nominální výkon (DAFS):	14 kW*
Účinnost (DAFS):	77,00%*
Hmotnost:	150 kg

\*v souladu s EN 13229

\*\*orientační hodnoty v závislosti na izolaci objektu

**ZÁRUKA**  
**10 let\***

\*ZA PODMÍNEK UVEDENÝCH V NÁVODU  
DODÁVANÉM S KAŽDÝM SPOTŘEBÍČEM.

# Europa 7

code: F0400

Hrdlo Ø 200

- nastavitelná spalínová klapka
- otvíravá dvířka: dvířka jsou blokována, pokud je klapka uzavřená
- výsuvná dvířka: jejich otevřením se automaticky otevře komínová klapka

## Příslušenství:

- výsuvné dveře
- boční prosklení
- kapotáž
- zasklení klasik nebo Black Line
- mosazné nebo nerezové olištování dveří
- dveře s mosaznou nebo niklovanou povrchovou úpravou
- rozšíření fasády na 80 cm
- sekundární spalování s EPV (DAFS)

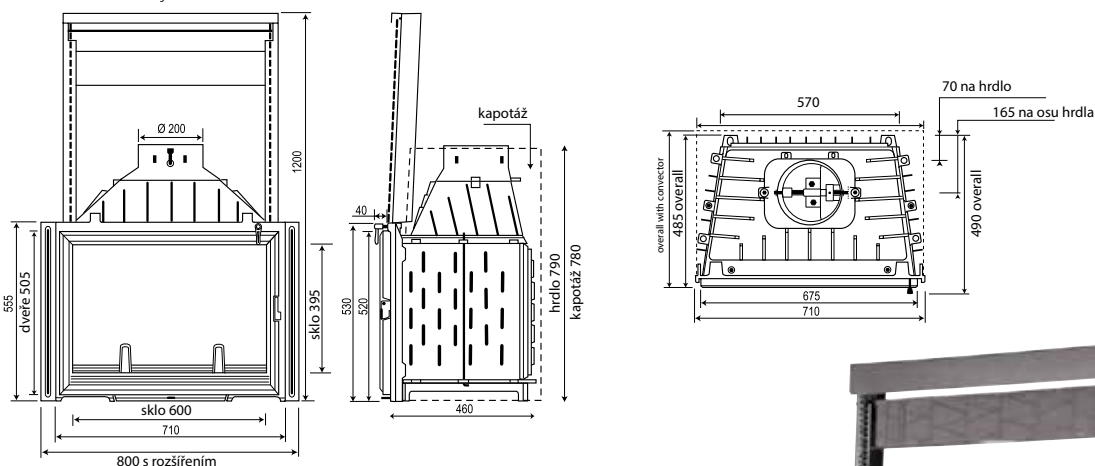
## TOPENIŠTĚ JSOU DOSTUPNÁ S KONVENČNÍM SPALOVÁNÍM I SE SEKUNDÁRNÍM SPALOVÁNÍM



Šířka fasády:	71 nebo 80 cm
Polena:	55 cm
Nominální výkon:	9–13 kW*
Účinnost:	73,20%*
Nominální výkon (DAFS):	10,5–15 kW*
Účinnost (DAFS):	76,70%*
Hmotnost:	150 kg (základní verze)

\*v souladu s EN 13229

\*\*orientační hodnoty v závislosti na izolaci objektu



výsuvné dveře

## Možnost prosklení 1–3 strany



prosklení ze tří stran



pravé/levé boční prosklení



prosklení ze tří stran Black Line



**BLACK**  
line

**ZÁRUKA**  
**10** let\*  
\*ZA PODMÍNEK UVEDENÝCH V MĀNOU DODÁVANĚN S KÁŽDÝM SPOTŘEBÍČEM.

# Europa 7 Evolution

code: F0400E

- nastavitelná spalínová klapka
- **otvíravá dvířka:** dvířka jsou blokována, pokud je klapka uzavřená
- **výsuvná dvířka:** jejich otevřením se automaticky otevře komínová klapka

## Příslušenství:

- výsuvné dveře
- boční prosklení
- kapotáž
- zasklení klasik nebo Black Line
- regulovatelný centrální přívod externího vzduchu (pouze DAFS)
- adapter DAFS Ø 100 mm



Hrdlo Ø 200



Popelník s vyšší kapacitou + 75%  
(ve srovnání s Europa 7)

Nominální výkon:	9-13 kW*
Šířka fasády:	71 cm
Polena:	55 cm
Vytápěný prostor:	455 m <sup>3</sup> **
Hmotnost:	155 kg (základní verze)

\*v souladu s EN 13229

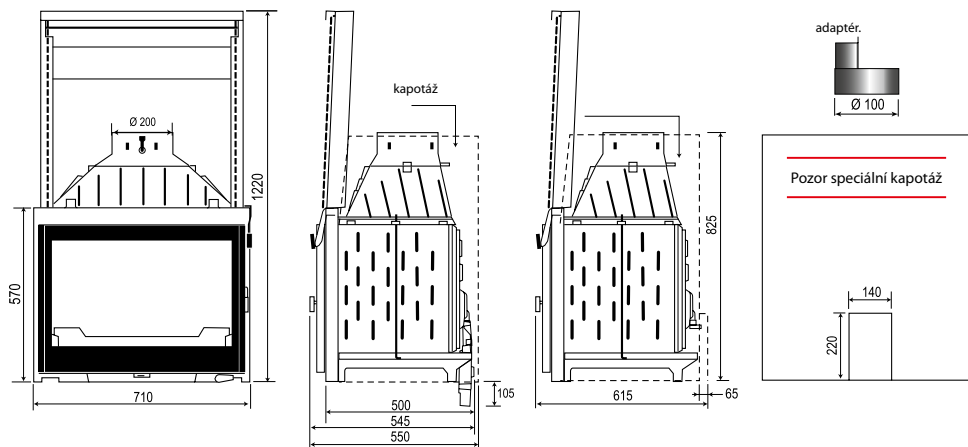
\*\*orientační hodnoty v závislosti na izolaci objektu

### S DAFS

Účinnost DAFS	75,3%*
Emise CO (% à 13% O <sub>2</sub> ) DAFS	0,11%

### BEZ DAFS

Účinnost	73,20%*
Emise CO (% à 13% O <sub>2</sub> )	0,23%



pravé/levé boční prosklení Black Line



prosklení ze tří stran



výsuvné dveře a kapotáží  
(2 x hrdlo Ø 125)

**ZÁRUKA**  
**10 let\***

\*ZA PODMÍNEK UVEDENÝCH V NÁVODU  
DODÁVANÉM S KAŽDÝM SPOTŘEBÍČEM.

**BLACK**  
line

# Europa 7 Evo Plus

code: F0400EP

- nastavitelná spalínová klapka
- **otvíravá dvířka:** dvířka jsou blokována, pokud je klapka uzavřená
- **výsuvná dvířka:** jejich otevřením se automaticky otevře komínová klapka

## Příslušenství:

- výsuvné dveře
- kapotáž
- zasklení klasik nebo Black Line
- regulovatelný centrální přívod externího vzduchu (pouze DAFS)
- adapter DAFS/Ø 100 mm (réf A0210)

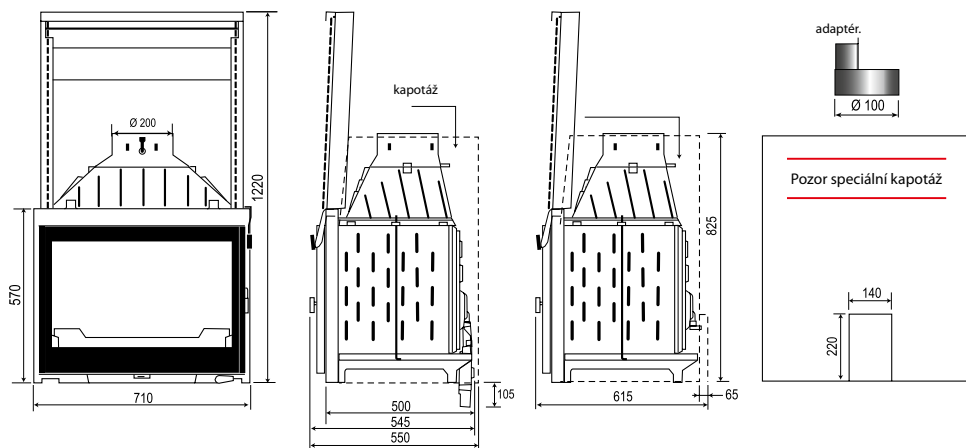


new generation line

Litinnová topeniště

## DAFS SYSTÉM

Šířka fasády:	70 cm
Polena:	45 cm
Nominální výkon:	5,5 kW
Účinnost:	76,50%
Emise CO (% à 13% O <sub>2</sub> )	0,154%
Hmotnost:	205 kg



**ZÁRUKA**  
**10 let\***

\*ZA PODMÍNEK UVEDENÝCH V NÁVODU  
DODANÉM S KAŽDÝM SPOTŘEBÍČEM.

**BLACK**  
*line*

# Europa 7 Evolution VL

code: F0401EVL (pravé sklo) – F0402EVL (levé sklo)

Hrdlo Ø 200

- nastavitelná spalinová klapka
- otvíravá dvířka: dvířka jsou blokována, pokud je klapka uzavřena
- výsuvná dvířka: jejich otevřením se automaticky otevře komínová klapka

## Příslušenství:

- výsuvné dveře
- kapotáž
- regulovatelný centrální přívod externího vzduchu (pouze DAFS)
- adapter DAFS/Ø 100 mm



Nominální výkon:	9–13 kW*
Šířka fasády:	71 cm
Polena:	55 cm
Vytápěný prostor:	455 m <sup>3</sup> **
Hmotnost:	155 kg (základní verze)

\*v souladu s EN 13229

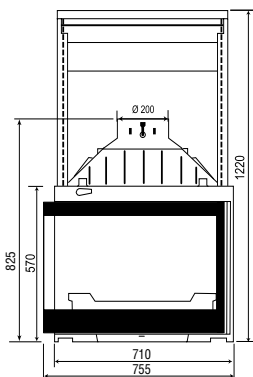
\*\*orientační hodnoty v závislosti na izolaci objektu

## S DAFS

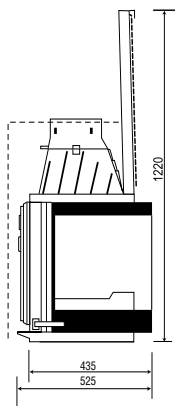
Účinnost DAFS	75,30%*
Emise CO (% à 13% O <sub>2</sub> ) DAFS	0,11%

## BEZ DAFS

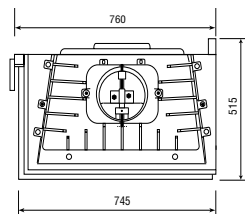
Účinnost	73,20%*
Emise CO (% à 13% O <sub>2</sub> )	0,23%



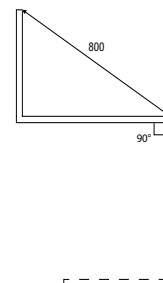
výsuvné dveře



výsuvné dveře



s bočním otevíráním dveří



otevření dveří



výsuvné dveře



výsuvné dveře a kapotáž

**ZÁRUKA**  
**10 let\***

\*ZA PODMÍNEK UVEDENÝCH V NÁVODU DODÁVANÉM S KAŽDÝM SPOTŘEBÍČEM.



# Visio 8

code: F1800

- nastavitelná spalínová klapka
- otevíravá dvířka: dvířka jsou blokována, pokud je klapka uzavřena
- výsuvná dvířka: jejich otevřením se automaticky otevře komínová klapka

## Příslušenství:

- výsuvné dveře
- kapotáž
- regulovatelný centrální přívod externího vzduchu (pouze DAFS)
- adapter DAFS/Ø 100 mm

Hrdlo Ø 200



Nominální výkon:	11-15 kW*
Šířka fasády:	80 cm
Polena:	65 cm
Vytápěný prostor:	525 m <sup>3</sup> **
Hmotnost:	169 kg (základní verze)

\*v souladu s EN 13229

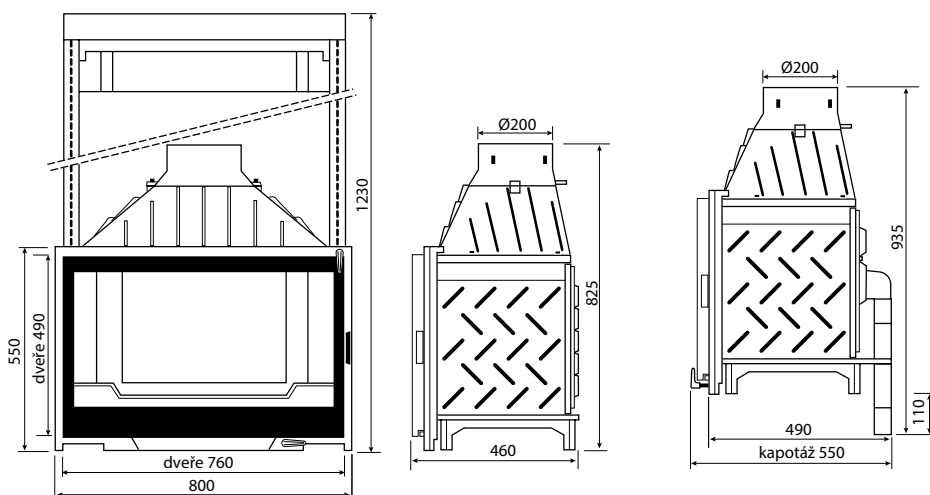
\*\*orientační hodnoty v závislosti na izolaci objektu

### S DAFS

Účinnost DAFS	76,5%*
Emise CO (% à 13% O <sub>2</sub> ) DAFS	0,09%

### BEZ DAFS

Účinnost	75%*
Emise CO (% à 13% O <sub>2</sub> )	0,18%



kapotáž

**BLACK**  
line

**ZÁRUKA**  
**10** let\*  
\*ZA PODMÍNEK LIVERENÝCH V NÁVODU  
DOBŘÍVANÉM S KAŽDÝM SPOTŘEBÍČEM

# Visio 8 Plus

code: F1800P

**DAFS**

- nastavitelná spalinová klapka
- **otvíravá dvířka:** dvířka jsou blokována, pokud je klapka uzavřená
- **výsuvná dvířka:** jejich otevřením se automaticky otevře komínová klapka

## Příslušenství:

- výsuvné dveře
- kapotáž
- regulovatelný centrální přívod externího vzduchu (pouze DAFS)
- adapter DAFS/Ø 100 mm

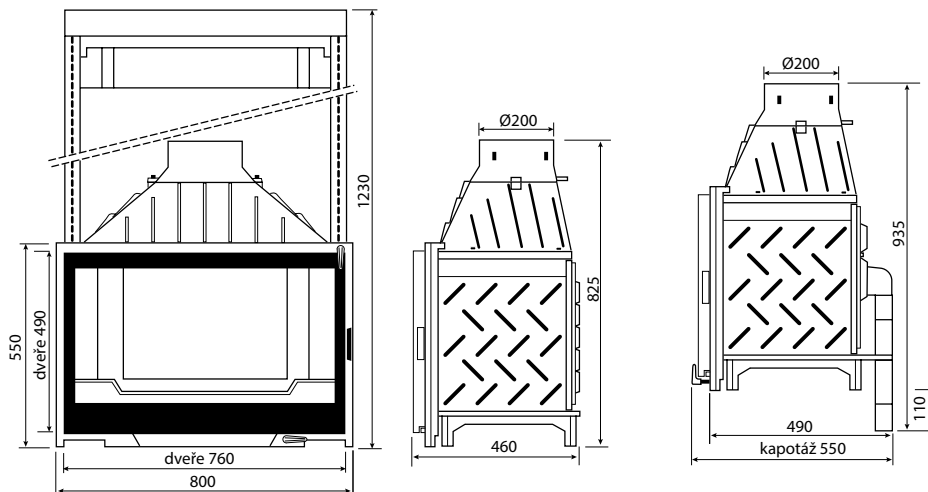


## DAFS SYSTÉM

Šířka fasády:	80 cm
Polena:	55 cm
Nominální výkon:	5,5 kW*
Účinnost:	77,80%*
Emise CO (% à 13% O <sub>2</sub> ):	0,114%
Hmotnost:	220 kg

\*v souladu s EN 13229

\*\*orientační hodnoty v závislosti na izolaci objektu



**BLACK**  
line

**ZÁRUKA**  
**10** let\*  
\*ZA PODMÍNEK UVEDENÝCH V NÁVODU  
DODÁVANÉM S KAŽDÝM SPOTŘEBÍČEM.

# Pano 7

code: F1500E

Hrdlo Ø 200

- nastavitelná spalínová klapka
- otvíravá dvířka: dvířka jsou blokována, pokud je klapka uzavřena
- výsuvná dvířka: jejich otevřením se automaticky otevře komínová klapka

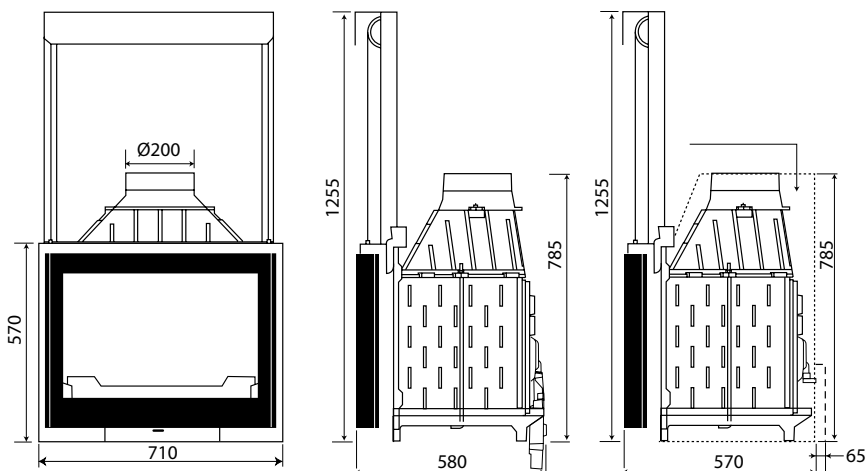
## Příslušenství:

- výsuvné dveře
- kapotáž
- dveře s mosaznou nebo niklovanou povrchovou úpravou
- rozšíření fasády na 80 cm
- sekundární spalování s EPV (DAFS)

Šířka fasády:	71 nebo 80 cm
Polena:	55 cm
Nominální výkon:	10–14 kW*
Účinnost:	73,10%*
Nominální výkon (DAFS):	11–16 kW*
Účinnost (DAFS):	76,50%*
Hmotnost:	150 kg (základní verze)

\*v souladu s EN 13229

\*\*orientační hodnoty v závislosti na izolaci objektu



kapotáž



výsuvné dveře

**ZÁRUKA**  
**10 let\***  
\*ZA PODMÍNEK LIVERENÝCH V NÁVODU  
DOBŘÍVANĚM S KAŽDÝM SPOTŘEBÍČEM

# Pano 7 Evolution

code: F1500E

- nastavitelná spalínová klapka
- otvíravá dvířka: dvířka jsou blokována, pokud je klapka uzavřena
- výsuvná dvířka: jejich otevřením se automaticky otevře komínová klapka

## Příslušenství:

- výsuvné dveře
- kapotáž
- regulovatelný centrální přívod externího vzduchu (pouze DAFS)
- adapter DAFS/Ø 100 mm



prosklení Black Line

Nominální výkon:	10-15 kW*
Šířka fasády:	71 cm
Polena:	55 cm
Vytápěný prostor:	525 m <sup>3</sup> **
Hmotnost:	155 kg (základní verze)

\*v souladu s EN 13229

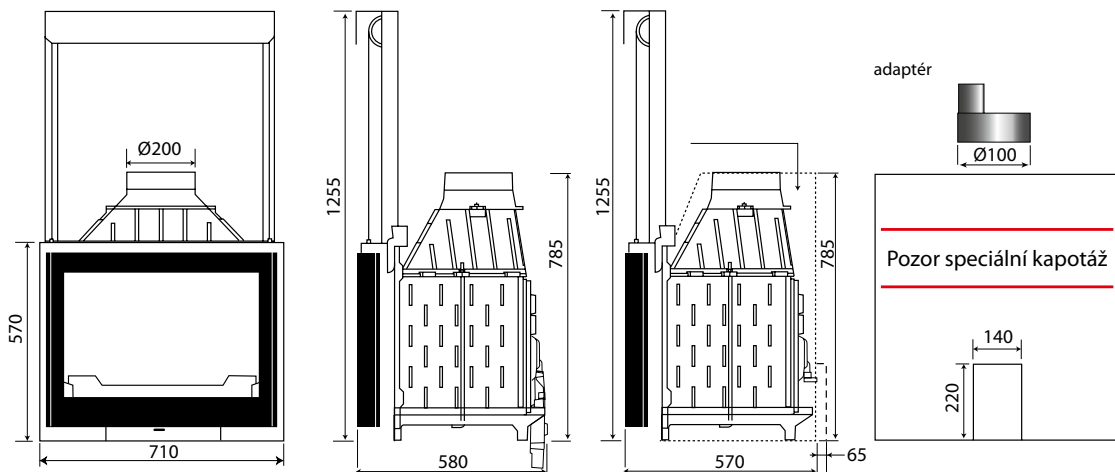
\*\*orientační hodnoty v závislosti na izolaci objektu

### S DAFS

Účinnost DAFS	75,3%*
Emise CO (% à 13% O <sub>2</sub> ) DAFS	0,11%

### BEZ DAFS

Účinnost	73,10%*
Emise CO (% à 13% O <sub>2</sub> )	0,21%



kapotáž



výsuvné dveře

**BLACK**  
line

**ZÁRUKA**  
**10** let\*  
\*ZA PODMÍNEK UVEDENÝCH V NÁVODU  
DODÁVANÉM S KAŽDÝM SPOTŘEBÍČEM.

# Pano 7 Evo Plus

code: F1500EP

- nastavitelná spalínová klapka
- **otvíravá dvířka:** dvířka jsou blokována, pokud je klapka uzavřena
- **výsuvná dvířka:** jejich otevřením se automaticky otevře komínová klapka

## Příslušenství:

- výsuvné dveře
- kapotáž
- regulovatelný centrální přívod externího vzduchu (pouze DAFS)
- adapter DAFS/Ø 100 mm

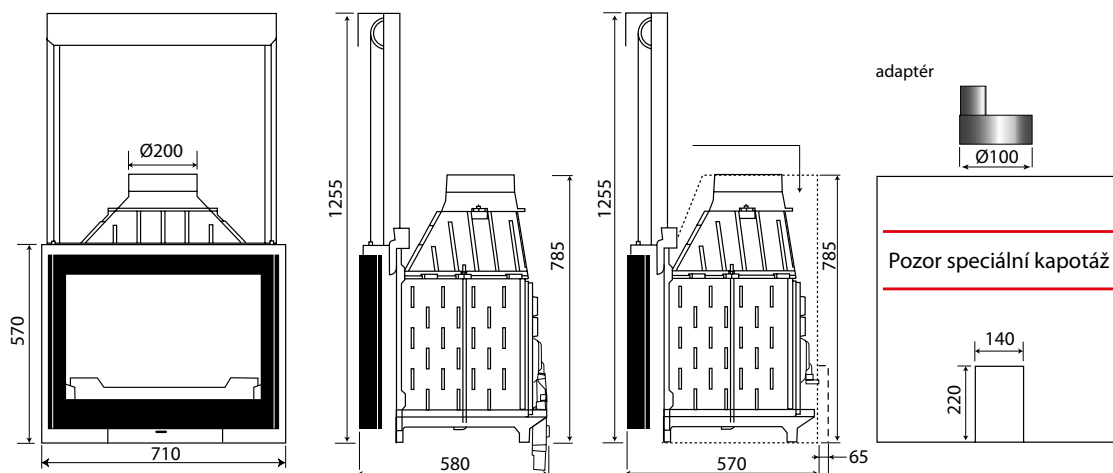


## DAFS SYSTEM

Šířka fasády:	71 cm
Polena:	45 cm
Nominální výkon:	5,5 kW*
Účinnost:	76,50%**
Emise CO (% à 13% O <sub>2</sub> )	0,154%
Hmotnost:	205 kg

\*v souladu s EN 13229

\*\*orientační hodnoty v závislosti na izolaci objektu



kapotáž



výsuvné dveře

**BLACK**  
line

**ZÁRUKA**  
**10 let\***  
\*ZA PODMÍNEK LIVERENÝCH V NÁVODU  
DODÁVANÉM S KAŽDÝM SPOTŘEBÍČEM

# Super 8

code: F0600

PRESTIGE LINE

- nastavitelná spalínová klapka
- otvíravá dvířka: dvířka jsou blokována, pokud je klapka uzavřena
- výsuvná dvířka: jejich otevřením se automaticky otevře komínová klapka

## Příslušenství:

- výsuvné dveře
- kapotáž
- mosazné nebo nerezové olištování dveří
- adapter DAFS/Ø 100 mm

Hrdlo Ø 200



Nominální výkon:	10-16 kW*
Šířka fasády:	80 cm
Polena:	65 cm
Vytápěný prostor:	560 m <sup>3</sup> **
Hmotnost:	185 kg (základní verze)

\*v souladu s EN 13229

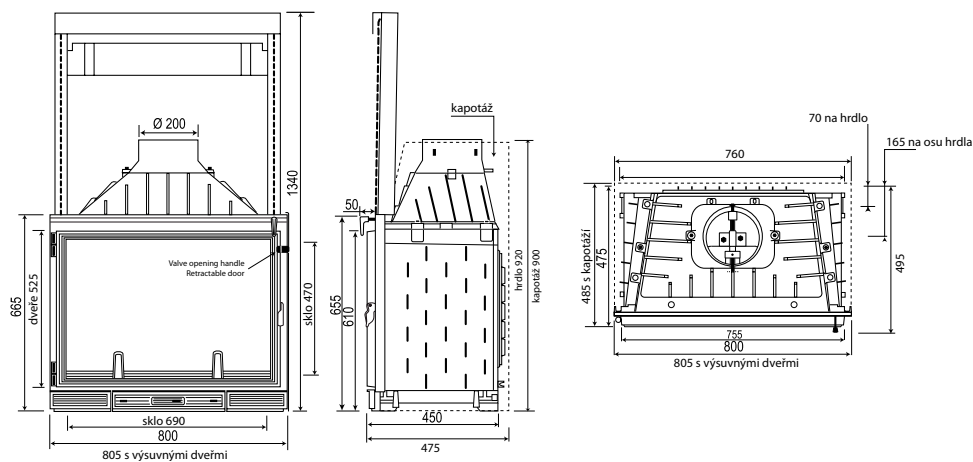
\*\*orientační hodnoty v závislosti na izolaci objektu

## S DAFS

Účinnost DAFS	74,6%*
Emise CO (% à 13% O <sub>2</sub> ) DAFS	0,09%

## BEZ DAFS

Účinnost	72,90%*
Emise CO (% à 13% O <sub>2</sub> )	0,18%



kapotáž



výsuvné dveře

**ZÁRUKA**  
**10** let\*  
\*ZA PODMÍNEK UVEDENÝCH V NÁVODU  
DODÁVANÉM S KAŽDÝM SPOTŘEBÍČEM.

# Super 9

code: F1300

- nastavitelná spalínová klapka
- otvírává dvířka: dvířka jsou blokována, pokud je klapka uzavřena
- výsuvná dvířka: jejich otevřením se automaticky otevře komínová klapka

## Příslušenství:

- výsuvné dveře
- kapotáž
- zasklení klasik nebo Black Line
- mosazné nebo nerezové olištování dveří
- adapter DAFS/Ø 100 mm

Hrdlo Ø 250



zasklení Black Line

Nominální výkon:	12-18 kW*
Šířka fasády:	91 cm
Polena:	80 cm
Vytápěný prostor:	630 m <sup>3</sup> **
Hmotnost:	230 kg (základní verze)

\*v souladu s EN 13229

\*\*orientační hodnoty v závislosti na izolaci objektu

### S DAFS

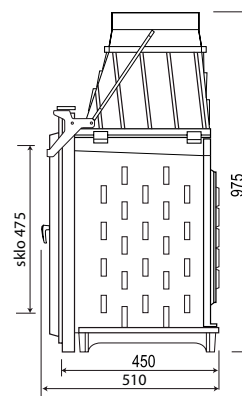
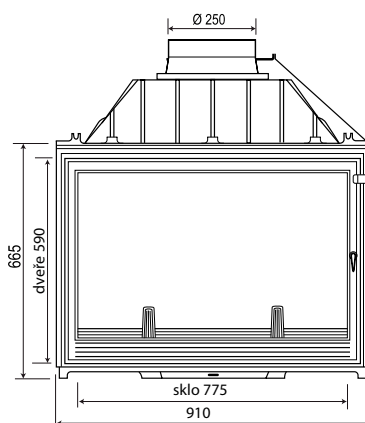
Účinnost DAFS	73,9%*
Emise CO (% à 13% O <sub>2</sub> ) DAFS	0,08%

### BEZ DAFS

Účinnost	70,80%*
Emise CO (% à 13% O <sub>2</sub> )	0,19%



boční otevírání dveří



kapotáž



výsuvné dveře

**BLACK**  
line

**ZÁRUKA**  
**10** let\*  
\*ZA PODMÍNEK UVEDENÝCH V NÁVODU  
DODÁVANÉM S KAŽDÝM SPOTŘEBÍČEM.

# Multivision 7000

code: F0700

PRESTIGE LINE

- nastavitelná spalínová klapka
- otvíravá dvířka: dvířka jsou blokována, pokud je klapka uzavřena
- výsuvná dvířka: jejich otevřením se automaticky otevře komínová klapka

## Příslušenství:

- výsuvné dveře
- prosklení 1-4 strany
- kapotáž
- zasklení klasik nebo Black Line (pouze dveří)
- boční prosklení (nelze Black Line)
- mosazné nebo nerezové olištování dveří
- adapter DAFS/Ø 100 mm

Hrdlo Ø 200



zasklení  
Black Line

Nominální výkon:	10,5-15 kW*
Šířka fasády:	71 cm
Polena:	60 cm
Vytápěný prostor	525 m <sup>3</sup> **
Hmotnost:	180 kg (základní verze)

\*v souladu s EN 13229

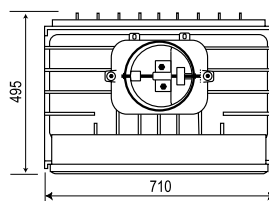
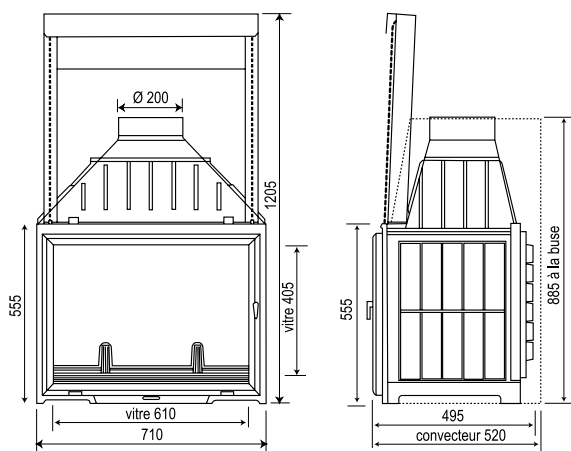
\*\*orientační hodnoty v závislosti na izolaci objektu

### S DAFS

Účinnost DAFS	75,3%*
Emise CO (% à 13% O <sub>2</sub> ) DAFS	0,11%

### BEZ DAFS

Účinnost	74,70%*
Emise CO (% à 13% O <sub>2</sub> )	0,27%



výsuvné dveře a zasklení  
Black Line

Možnost prosklení 1-4 strany



pravé/levé prosklení



průhledové prosklení



třístranné prosklení



čtyřstranné prosklení



kapotáž

**BLACK**  
line

**ZÁRUKA**  
**10** let\*

\*ZA PODMÍNEK UVEDENÝCH V NÁVODU  
DODÁVANÉM S KAŽDÝM SPOTŘEBÍČEM.



# Multivision 8000

code: F0800

Hrdlo Ø 200 pro verzi F0800  
nebo Ø 250 pro verze F0801–F0807

- nastavitelná spalínová klapka
- otvíravá dvířka: dvířka jsou blokována, pokud je klapka uzavřena
- výsuvná dvířka: jejich otevřením se automaticky otevře komínová klapka

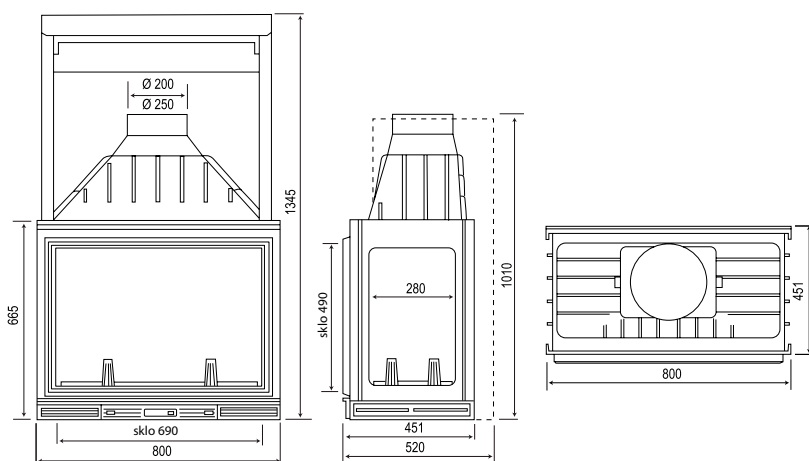
## Příslušenství:

- výsuvné dveře
- prosklení 1–4 strany
- kapotáž
- mosazné nebo nerezové olišťování dveří

Šířka fasády:	80 cm
Polena:	70 cm
Nominální výkon:	11–16 kW*
Účinnost:	72,90%*
Emise CO (% à 13% O <sub>2</sub> ):	0,18%
Vytápěný prostor:	590 m <sup>3</sup> **
Hmotnost:	230 kg (základní verze)

\*v souladu s EN 13229

\*\*orientační hodnoty v závislosti na izolaci objektu



## Možnost prosklení 1–4 strany



čelní prosklení



třístranné prosklení



čtyřstranné prosklení



pravé/levé prosklení



výsuvné dveře a kapotáž

**ZÁRUKA**  
**10 let\***  
\*ZA PODMÍNEK LIVERENÝCH V NÁVODU  
DODÁVANÉM S KAŽDÝM SPOTŘEBÍČEM

# Panoramic

code: F0900

LIGNE  
PRESTIGE

- nastavitelná spalínová klapka
- otvíravá dvířka: dvířka jsou blokována, pokud je klapka uzavřená
- výsuvná dvířka: jejich otevřením se automaticky otevře komínová klapka

## Příslušenství:

- výsuvné dveře
- prosklení 1-4 strany
- kapotáž
- rozšíření fasády na 80 cm
- adapter DAFS/Ø 100 mm

Hrdlo Ø 200



Nominální výkon:	10-15 kW*
Šířka fasády:	71 cm
Polena:	60 cm
Vytápěný prostor:	525 m <sup>3</sup> **
Hmotnost:	200 kg (základní verze)

\*v souladu s EN 13229

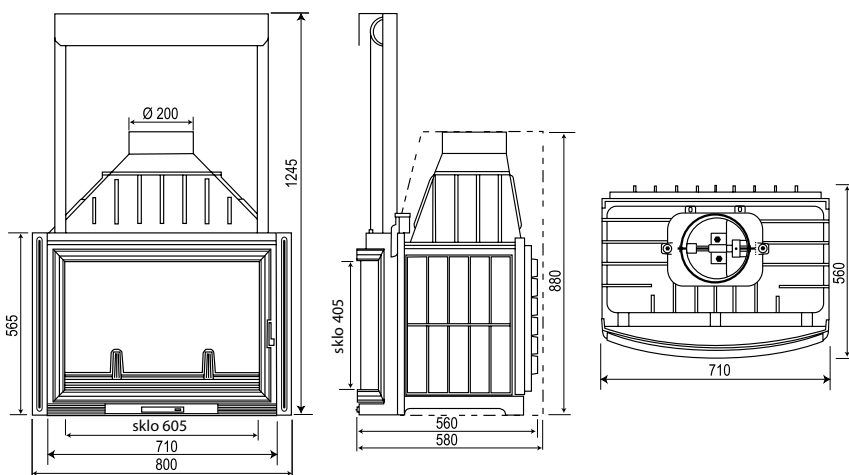
\*\*orientační hodnoty v závislosti na izolaci objektu

### S DAFS

Účinnost DAFS	75,30%*
Emise CO (% à 13% O <sub>2</sub> ) DAFS	0,11%

### BEZ DAFS

Účinnost	74,70%*
Emise CO (% à 13% O <sub>2</sub> )	0,27%



šířka fasády 80 cm

### Možnost prosklení 1-4 strany



výsuvné dveře a kapotáž



průhledové prosklení



třístranné prosklení



čtyřstranné prosklení



pravé/levé prosklení

**ZÁRUKA**  
**10 let\***

\*ZA PODMÍNEK UVEDENÝCH V NÁVODU  
DODÁVANÉM S KAŽDÝM SPOTŘEBÍČEM.

# Multivision 7000/8000 HYDRO

code: F0700H/F0800H

Teplovodní topeniště pro napojení do systému ústředního topení. Litinová spalovací komora s ocelovým teplovodním výměníkem s vývody pro napojení na systém. Teplovodní výměník je situován nad spalovací komoru, ohřev zajišťují procházející spaliny. Topeniště je vybaveno chladicí smyčkou zajišťující bezpečný provoz bez možnosti přetopení.

## Příslušenství:

- výhradně s bočním otevíráním dveří
- mosazné nebo nerezové olišťování dveří
- sekundární spalování DAFS
- zasklení dveří klasik nebo Black Line pro MULTI 7000
- boční prosklení (nelze Black Line)
- prosklení 1-4 strany

	Multivision 7000	Multivision 8000
Šířka fasády:	71 cm	80 cm
Polena:	60 cm	70 cm
Nominální výkon:	19,6 kW*	23,5 kW*
Teplovodní výkon:	12,40 kW	14,3 kW
Účinnost:	72,90%*	73%*
Emise CO (% à 13% O <sub>2</sub> ):	0,30%	0,11%

\*v souladu s EN 13229

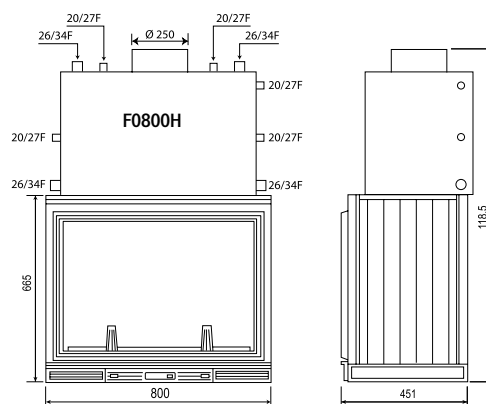
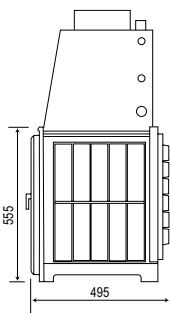
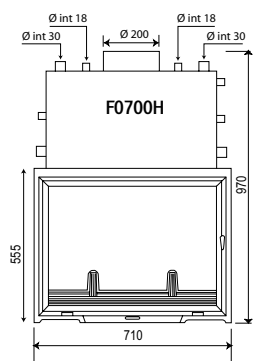
\*\*orientační hodnoty v závislosti na izolaci objektu



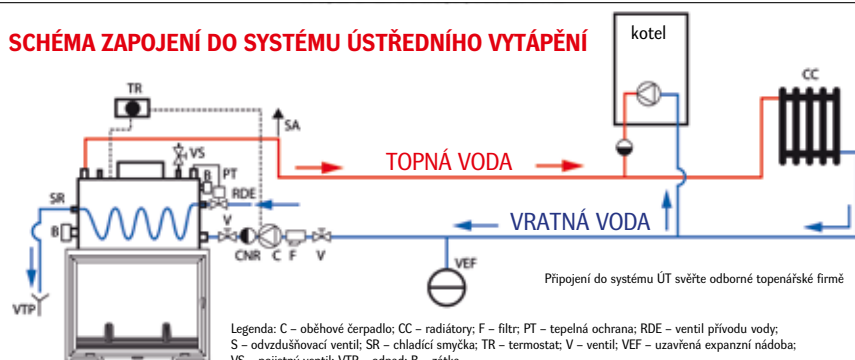
Multivision 7000



Multivision 8000



## SCHEMA ZAPOJENÍ DO SYSTÉMU ÚSTŘEDNÍHO VYTÁPĚNÍ



Doporučení: Doporučujeme, aby oběhové čerpadlo C bylo aktivováno termostatem TR namontovaným na systému, pokud teplota topné vody dosáhne 50°C. Pro zajištění řádné funkce systému by měl být osazen odvzdušňovací ventil SA. Tepelná ochrana PT umožňuje průtok vody chladicí smyčkou, pokud teplota v systému dosáhne 95°C, tím se zabrání varu vody v systému. Instalace topeniště a připojení na hydraulický okruh musí být prováděny v souladu s platnými normami.

Důležité: MULTIVISION 7000/8000 HYDRO je kotel s vynikajícími bezpečnostními parametry. Instalace musí být realizována profesionály v souladu s instalatérskými a topenářskými předpisy a v souladu s odbornou praxí. Výrobce není zodpovědný za případné škody nebo rozdíly tepelných výsledků, jichž nebylo dosaženo. Při provozu topeniště musí být oběhové čerpadlo v provozu a systém musí být naplněn topným médiem. Inspekční otvor na krku je bezpodmínečně nutný pro kontrolu a technický zásah.

**BLACK**  
line

**ZÁRUKA**  
**3 roky\***  
na ocelové díly topeniště  
\*za podmíněk uvedených v návodu k obsluze dle výrobce s každým spotřebičem

# Hexa 7

code: F1000

Hrdlo Ø 200



- nastavitelná spalínová klapka
- **otvíravá dvířka:** dvířka jsou blokována, pokud je klapka uzavřena
- **výsuvná dvířka:** jejich otevřením se automaticky otevře komínová klapka

## Příslušenství:

- výsuvné dveře
- kapotáž
- mosazné nebo nerezové olištování dveří
- adapter DAFS/Ø 100 mm

Nominální výkon:	10-14 kW*
Šířka fasády:	71 cm
Polena:	55 cm
Vytápěný prostor:	490 m <sup>3</sup> **
Hmotnost:	170 kg (základní verze)

\*v souladu s EN 13229

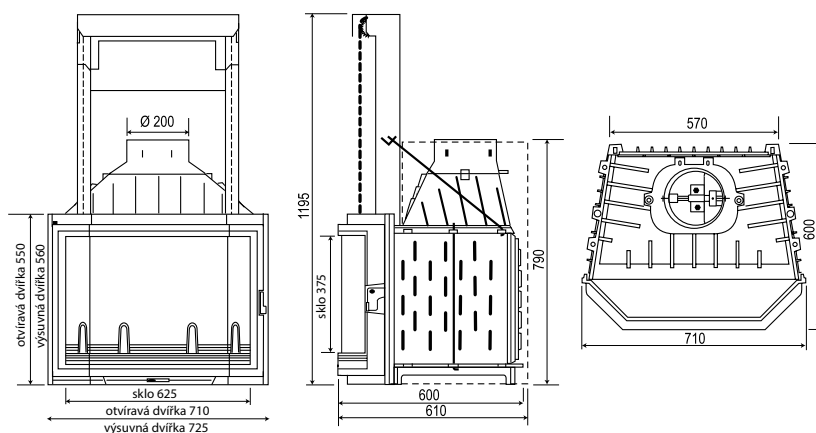
\*\*orientační hodnoty v závislosti na izolaci objektu

### S DAFS

Účinnost DAFS	75,3%*
Emise CO (% à 13% O <sub>2</sub> ) DAFS	0,11%

### BEZ DAFS

Účinnost	73,10%*
Emise CO (% à 13% O <sub>2</sub> )	0,21%



výsuvné dveře



kapotáž

**ZÁRUKA**  
**10 let\***  
\*ZA PODMÍNEK UVEDENÝCH V NÁVODU  
DODÁVANÉM S KAŽDÝM SPOTŘEBÍČEM.

# Hexa 8

code: F1100

- nastavitelná spalínová klapka
- otevíravá dvířka: dvířka jsou blokována, pokud je klapka uzavřena
- výsuvná dvířka: jejich otevřením se automaticky otevře komínová klapka

## Příslušenství:

- výsuvné dveře
- kapotáž
- mosazné nebo nerezové olištování dveří
- adapter DAFS/Ø 100 mm

Hrdlo Ø 200/250



Nominální výkon:	11-16 kW*
Šířka fasády:	80 cm
Polena:	65 cm
Vytápěný prostor:	560 m <sup>3</sup> **
Hmotnost:	215 kg (základní verze)

\*v souladu s EN 13229

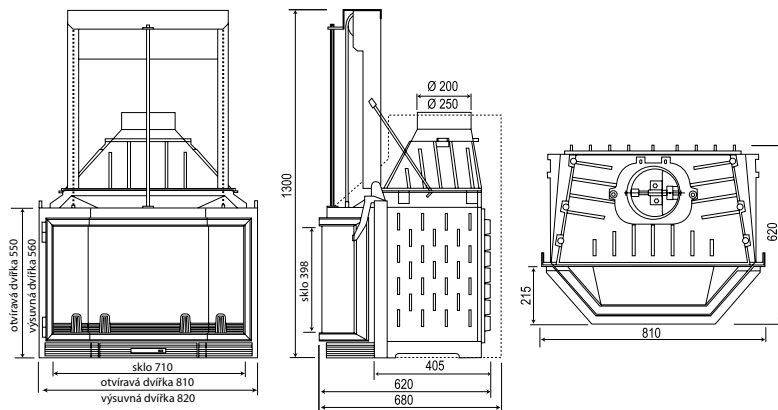
\*\*orientační hodnoty v závislosti na izolaci objektu

### S DAFS

Účinnost DAFS	75,90%*
Emise CO (% à 13% O <sub>2</sub> ) DAFS	0,23%

### BEZ DAFS

Účinnost	72,90%*
Emise CO (% à 13% O <sub>2</sub> )	0,18%



výsuvné dveře



kapotáž

**ZÁRUKA**  
**10 let\***  
\*ZA PODMÍNEK LIVERENÝCH V NÁVODU  
DOBŘÍVANÉM S KAŽDÝM SPOTŘEBÍČEM.

# Insert 3000

code: F0510

Hrdlo Ø 200

PRESTIGE LINE

- komínová klapka s nastavitelným rozsahem
- dveře s bočním otevíráním: dveře jsou blokovány, pokud je klapka uzavřená

## Příslušenství:

- kapotáž
- ventilační kit
- mosazné nebo nerezové olištování dveří

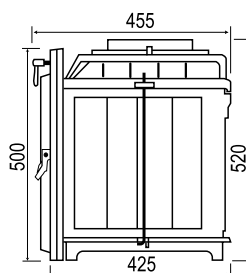
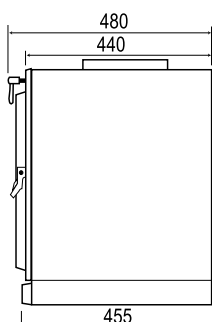
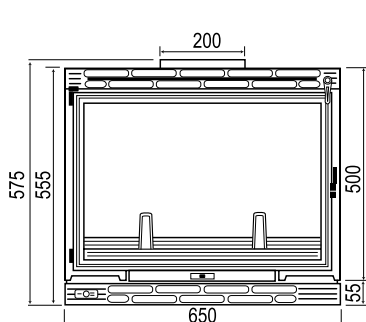


topeniště s kapotáží a ventilačním kitem

Šířka fasády:	60 cm
Polena:	50 cm
Nominální výkon:	7-10 kW*
Účinnost:	73,40%*
Emise CO (% à 13% O <sub>2</sub> )	0,28%
Vytápěný prostor:	350 m <sup>3</sup> **
Hmotnost:	105 kg (základní verze)
	111 kg s kapotáží
	130 kg kompletní verze

\*v souladu s EN 13229

\*\*orientační hodnoty v závislosti na izolaci objektu

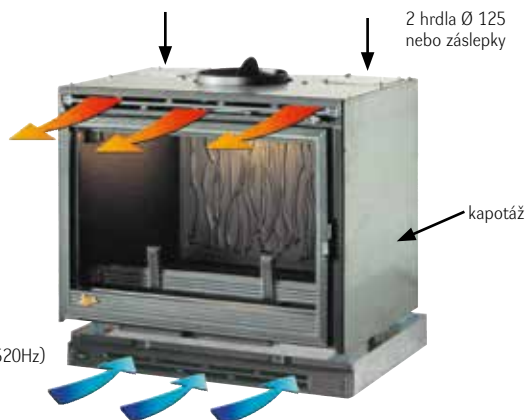


základní verze

## Topeniště s kapotáží a ventilačním kitem



- třípolohový spínač
- stop
  - 1° rychlost: 60 m<sup>3</sup>/h
  - 2° rychlost: 126 m<sup>3</sup>/h



mřížka přívodu vzduchu  
k ventilačnímu kitu (220v-520Hz)

2 hrdla Ø 125  
nebo záslepky

kapotáž

Z bezpečnostních důvodů musí být dodržena bezpečnostní vzdálenost hořlavých hmot od topeniště dle ČSN 06 1008. Po dobu používání topeniště nevyvíjejte ventilaci.

**ZÁRUKA**  
**5 let\***  
\*ZA PODMÍNEK UVEDENÝCH V NÁVODU  
DODÁVANÉM S KAŽDÝM SPOTŘEBÍČEM.

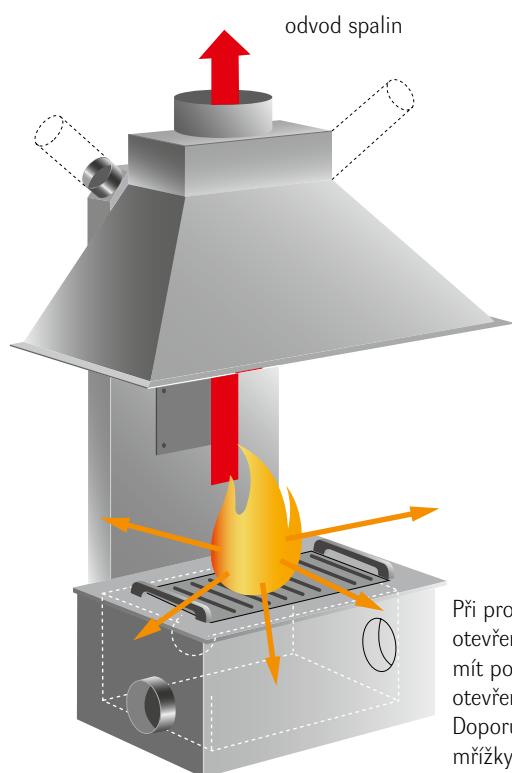
# BackFIRE



Umožňuje skutečné potěšení z ohně v tradičním krbu, avšak s výhodami uzavřeného krbu:

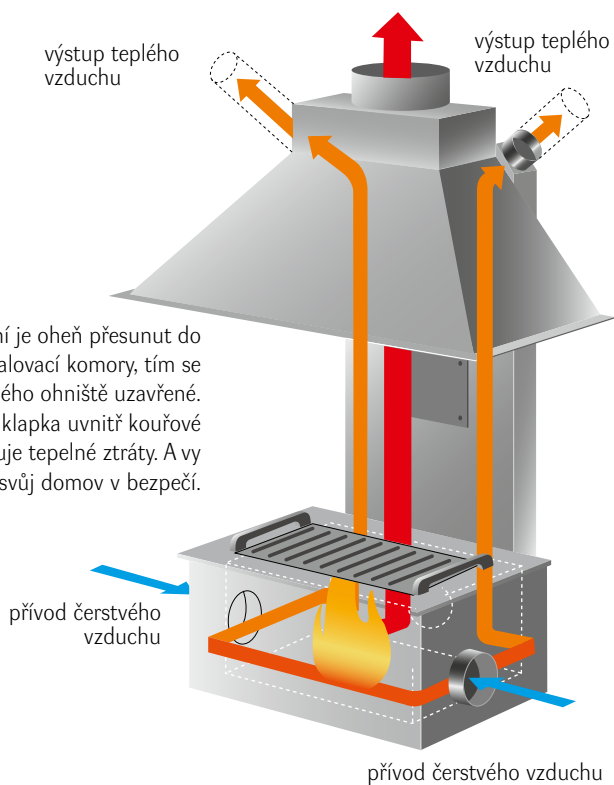
- bezpečnost
- tepelný výkon
- vysoká účinnost (více než 75%)
- energetická úspora

## Funkce tradičního otevřeného krbu



Při provozu klasického otevřeného krbu budete mít potěšení ze skutečného otevřeného ohně. Doporučujeme použití krbové mřížky (zástěny).

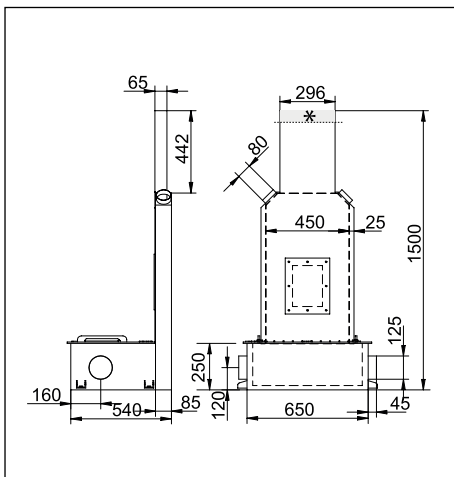
## Funkce uzavřeného ohniště



Po roztopení je oheň přesunut do spodní spalovací komory, tím se stává z otevřeného ohniště uzavřené. Spalinová klapka uvnitř kouřové komory omezuje tepelné ztráty. A vy máte svůj domov v bezpečí.

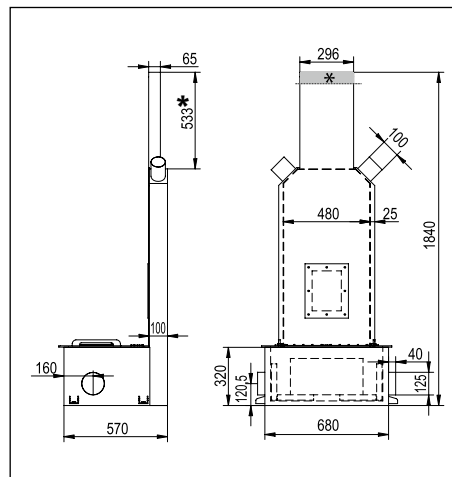
## Funkce a parametry

### BF 9 kW



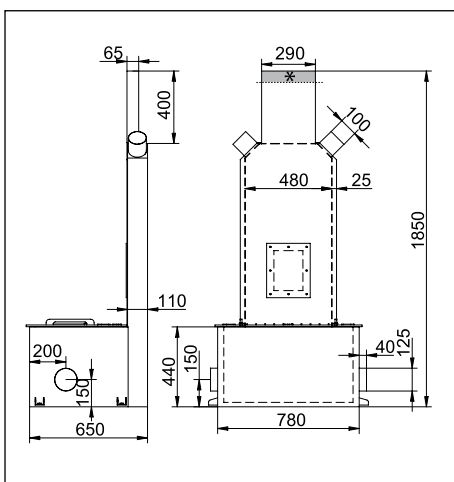
Nominální výkon:	7-9 kW
Účinnost:	>75%
Objem ohniště:	40 l
Polena:	50 cm
Hmotnost:	179 kg
Autonomie provozu:	5-7 h

### BF 13 kW



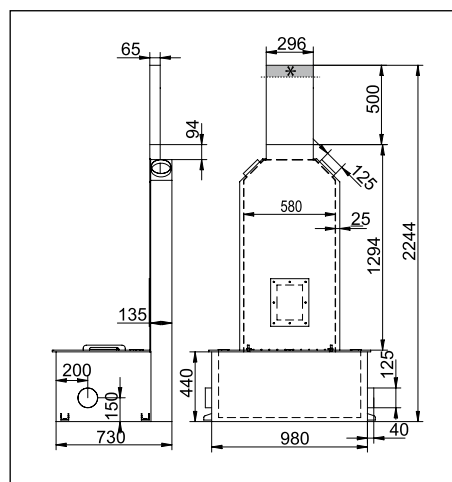
Nominální výkon:	11-13 kW
Účinnost:	>75%
Objem ohniště:	65 l
Polena:	55 cm
Hmotnost:	198 kg
Autonomie provozu:	5-10 h

### BF 17 kW



Nominální výkon:	14-17 kW
Účinnost:	>75%
Objem ohniště:	90 l
Polena:	64 cm
Hmotnost:	230 kg
Autonomie provozu:	8-11 h

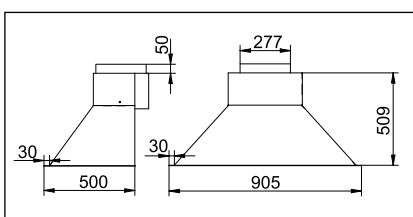
### BF 22 kW



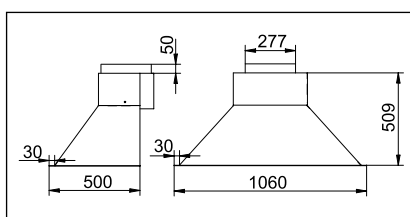
Nominální výkon:	19-22 kW
Účinnost:	>75%
Objem ohniště:	120 l
Polena:	75 cm
Hmotnost:	278 kg
Autonomie provozu:	10-13 h

\*Pokud je BackFIRE prodáván samostatně: musí být výška ohniště upravena na místě při instalaci. Pokud je BackFIRE prodáván s krbem: je výška ohniště upravena z výroby.

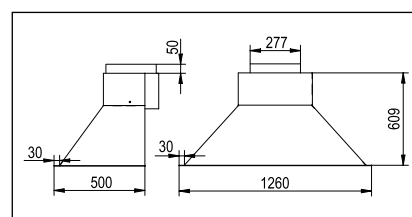
### Spalinový výměník Ø 280 BF 9 kW



### Spalinový výměník Ø 280 BF 13 kW – 17 kW



### Spalinový výměník Ø 280 BF 22 kW







## Ocelová topeniště

Spojení tradice a bezpečnosti je mottem řady topenišť „Ambiance Plus“. Subtilní, moderně řešené dveře mohou zůstat zavřené i otevřené. V otevřené poloze je otevřena i saplinová klapky a Vy jste v přímém kontaktu s plameny. Při zavřených dveřích je topeniště skutečně výkonným spotřebičem paliv.

### TRONJÁSObNÝ EFEKT:

- Sálání
- Akumulace
- Konvekce

Díky vyzdívice s vysokou objemovou hustotou mají topeniště velkou akumulační schopnost, která umožňuje uvolňování tepla mnoho hodin po vyhasnutí ohně v topeništi.

- Ocelové těleso topeniště se žáruvzdornou cihlovou vyzdívkou.
- Automatické otevírání saplinové klapky při otevření dveří.
- Saplinové hrdlo Ø 180–300 mm v závislosti na modelu.
- Výsuvné dveře se systémem těsného dovření pro některé modely. Vedení výsuvných dveří eliminující vibrace ve větrném počasí.
- Standardní provedení intenzivní černé nebo šedé provedení.

- Volitelné provedení chromová nebo mosazná povrchová úprava dveří.  
Všechna topeniště „AMBINCE PLUS“ byla testována v autorizované laboratoři.  
Palivo: s max. 15% vlhkostí.

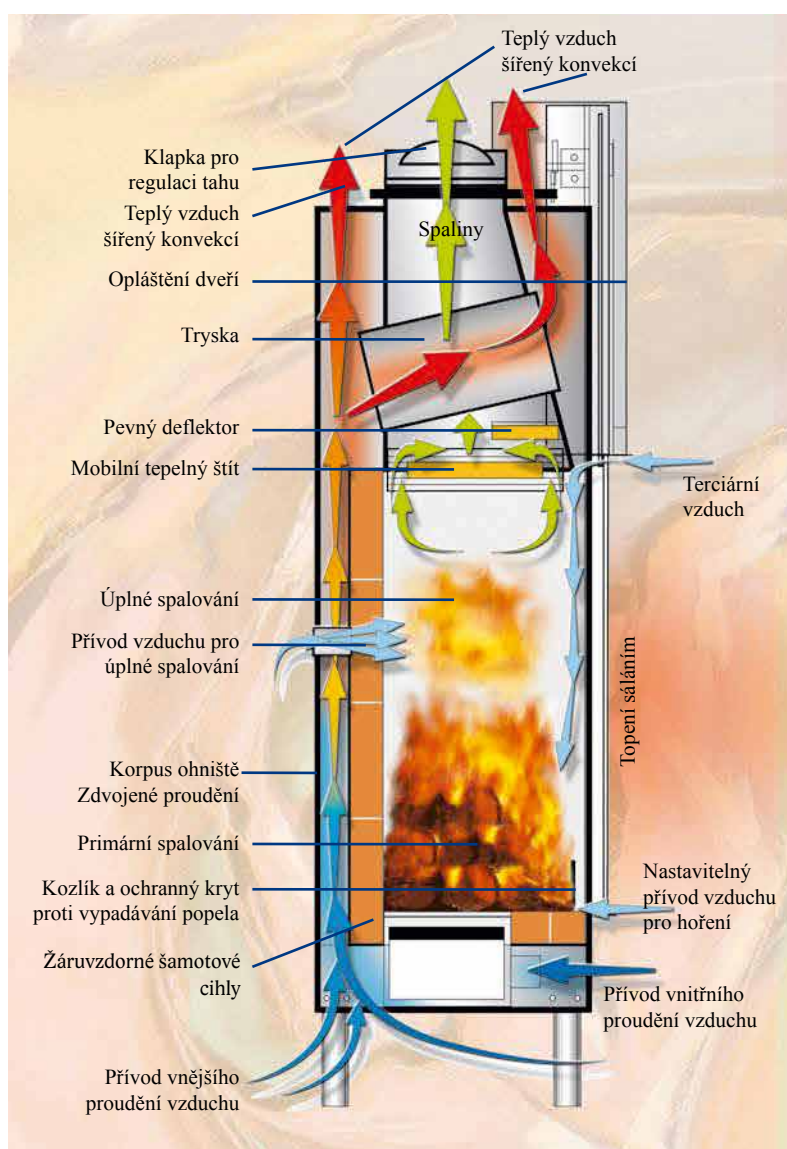
Mechanismus výsuvných dveří: 5 let  
(S výjimkou sklokeramické výplně, těsnění, deflektoru a opotřebitelných dílů za podmínek uvedených v návodu dodávaném s každým spotřebičem).

# Spalování „post combustion“



Topeniště „Ambiance PLUS“ jsou vybavena systémem vysoce účinného spalování „post combustion“.

Princip funkce spočívá ve vstřikování  $O_2$  v optimální výšce nad dnem spalovací komory, tím dojde ke spálení hořlavých plynů obsažených ve spalinách a jejich využití před jejich odvedením do atmosféry.



Systém přináší tyto výhody:

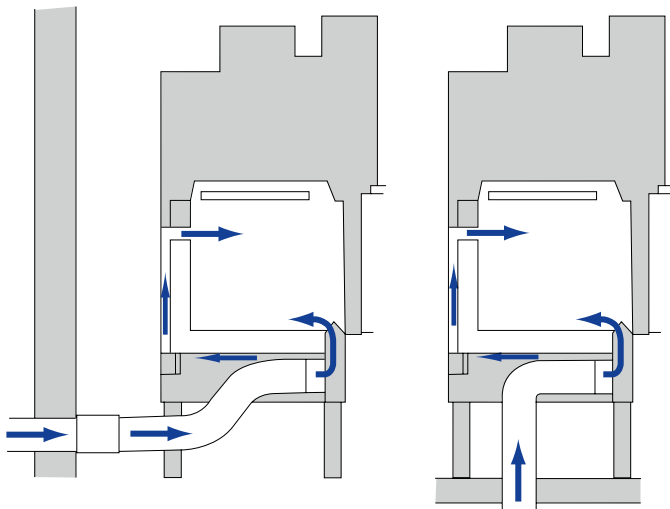
- Dokonalé spalování: 0% emisí pevných částic.
- Redukce emisí CO a  $CO_2$  do atmosféry.
- Dlouhá doba autonomního provozu.
- Velmi čisté sklo a vyzdívka.

**Topeniště s trojnásobným efektem:**

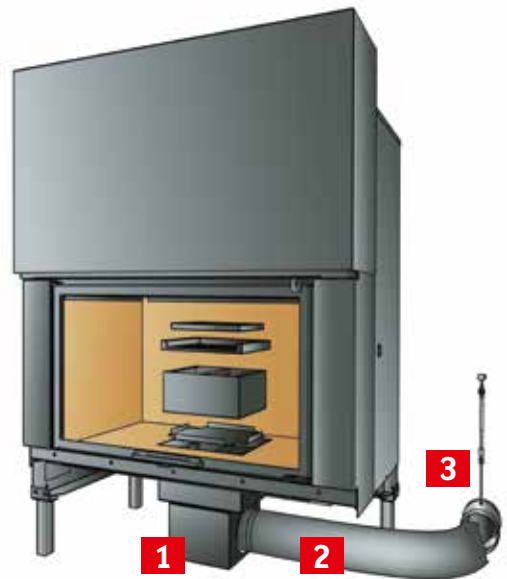
- Vyzdívka pro dlouhou setrvačnost (EN ISO 9002)
- Velká teplosměnná plocha (EN 10111)
- Účinné konvekční proudění (EN 10025)

# PŘÍVOD EXTERNÍHO VZDUCHU

Řešení přívodu externího vzduchu pro spalování a konvekci



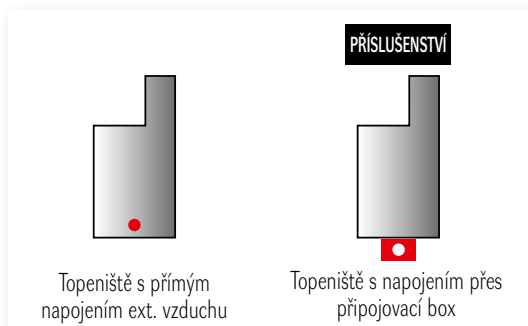
Přímé napojení externího přívodu vzduchu (pro topeniště s čelním prosklením) a systémem „post-combustion“ (F800H, F800I, Insert I700)



## Příslušenství

sada pro připojení EPV: pro topeniště, která nejsou vybavena hrdlem EPV.

(1 box – 2 potrubí – 3 klapka)



# Ventilátor pro podporu konvekce

Rozměry: 250x240x140 mm

Napětí: 230v 50Hz

Příkon: 108 W

Výkon: 280 m<sup>3</sup>/h

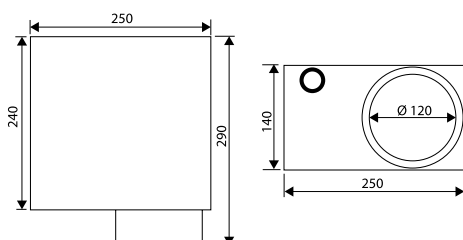
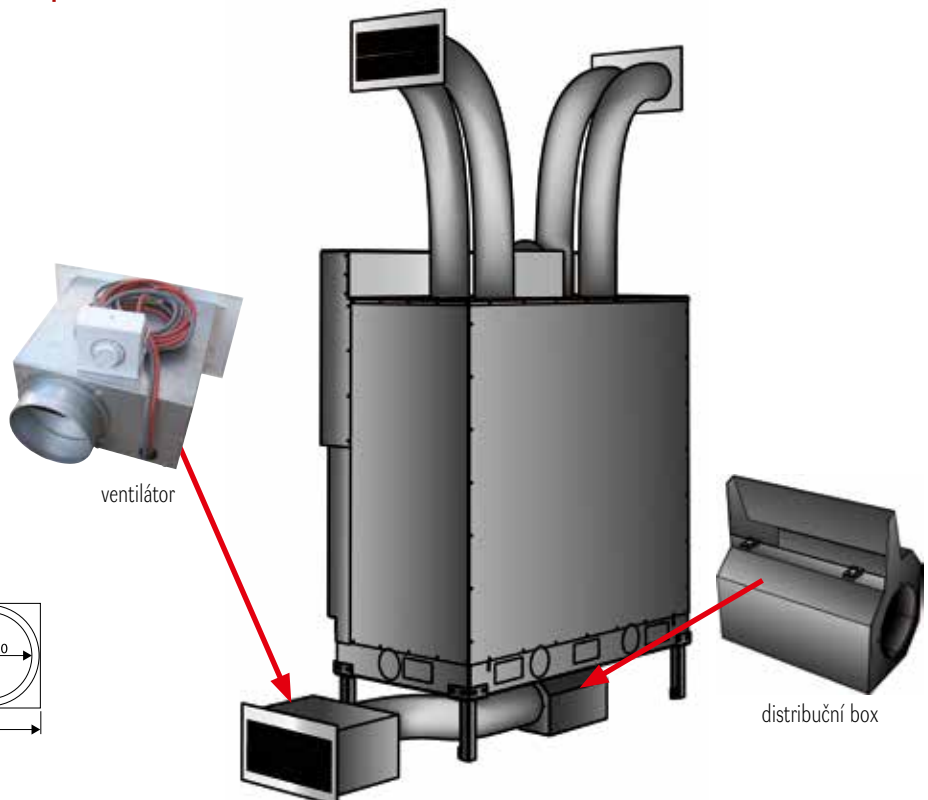
Otáčky: 1420 rpm

Hrdla: Ø 125 mm

Úroveň hluku: 45dB

Teplotní sonda pro automatický provoz.

Dálkové ovládání

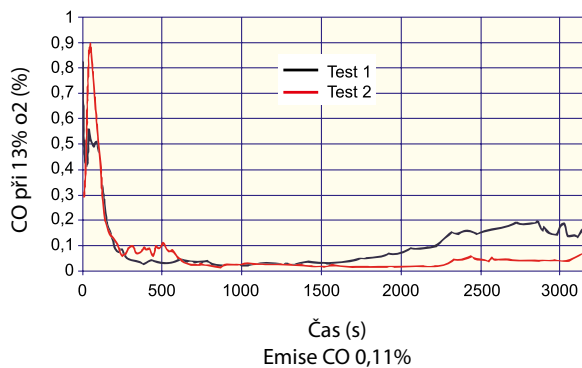


# SPOLEHLIVÉ EKOLOGICKÉ VYTÁPĚNÍ

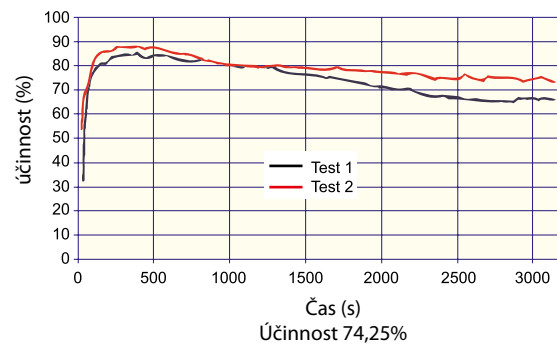
## Emise pevných částic 16 mg/Nm<sup>3</sup>

(vysledky testu: topeniště CSD VL900 – 13 kW – zdroj TD 4095– CTIF)

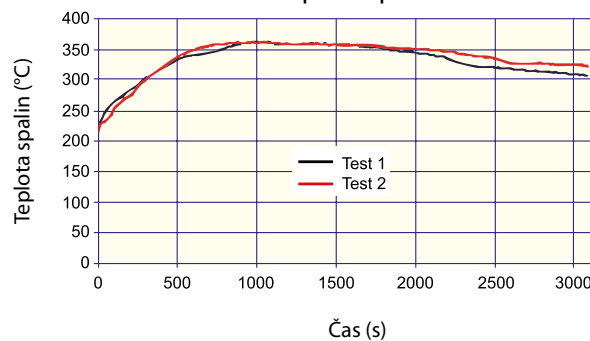
obsah CO při 13% O<sub>2</sub>



účinnost

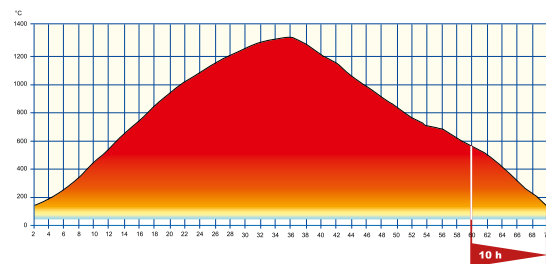


teplota spalin



### Průběh teploty vyzdívky v čase

\*podrobnosti viz dokumentace k výrobku



**10 LET\* ZÁRUKA NA  
SPALOVACÍ KOMORU**

Vyzdívka ze žáruvzdorných cihel (1350°C).  
Koncepte vyzdívky zajišťuje dlouhodobou setrvačnost vyzařováním  
tepla po vyhasnutí ohně. (ISO 9002).



vyzdívka



grey bricks  
(volitelné)

# DETAILY TECHNICKÝCH ŘEŠENÍ

BEZPEČNOST – TICHÝ PROVOZ – SPOLEHLIVOST

## Robustní posuvný systém

osazený hliníkovými rolnami  
s tichým chodem



## Snadný výsuv dveří

vedení osazené ložisky  
odolnými vysokým teplotám



## Stavitelné a odnímatelné

nohy pro stabilní ustavení  
topeniště a variabilitu výšky  
usazení topeniště



## Nízká instalace

připravené otvory umožňují přívod konvekčního  
vzduchu při nízkém osazení topeniště

## Chytré řešení

designově a technicky  
dokonalé řešení přechodu  
topeniště a obestavby  
bez spáry



## Snadné ovládání zámku dveří



## Spodní zámek dveří pro vyšší bezpečnost



## Integrovaná regulace

## Snížené dno ohniště



# Insert I 700



code: I 700

- Spalinová klapka
- Kapotáž
- Zasklení Black Line
- Hrdlo EPV Ø 60
- Oplach skla
- Těsné dveře
- Nerezové těsnění
- Blokace dveří při uzavřené spalinové klapce
- Popelník s hradítkem

## Příslušenství:

- Šedé cihly

Polena:	50 cm
Nominální výkon:	6-9 kW
Účinnost:	81,30%
Emise CO:	0,17%
Kapotáž se 4 hrdly:	Ø 125
Hmotnost:	150 kg

# Insert I 800



code: I 700

Hrdlo Ø 180



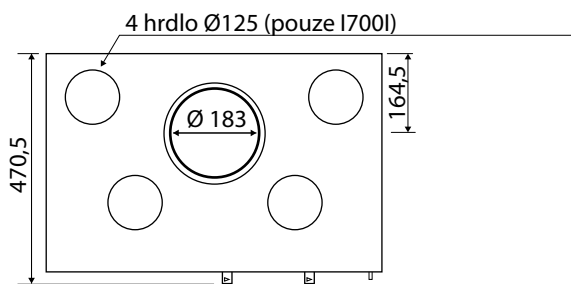
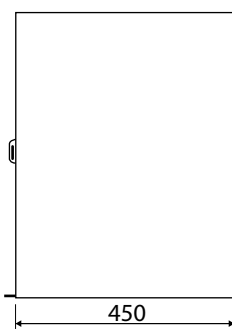
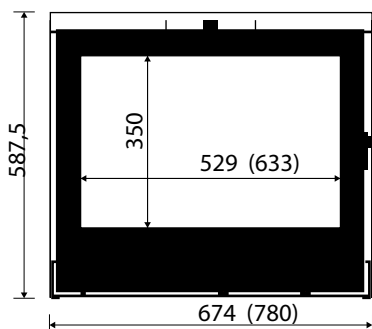
Ovládací klíč spalinové klapky



CM 4 – šířka: 45 mm  
Code : CM4 I700  
Code : CM4 I800



CM 3 – šířka: 45 mm  
Code : CM3 I700  
Code : CM3 I800



\* údaje v závorce platí pro I800

# F800H

code: F800H

Hrdlo Ø 180



16:9

VOLITELNÉ  
WS  
Black

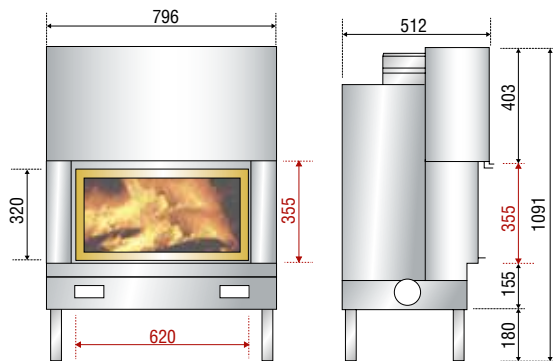


- Blokace dveří při uzavřené spalinové klapce
- Kapotáž dveří
- Kapotáž
- Nastavitelné odnímatelné nohy
- Zábрана proti vypadávání polen
- Dvojité bezpečnostní zámky
- Regulace přívodu vzduchu
- Hrdlo EPV Ø 80

## Příslušenství:

- Šedé cihly
- Barva šedá nebo černá intense
- Zasklení WS Black

Polena:	50 cm
Nominální výkon:	6-9 kW
Účinnost:	81,3%
Emise CO:	0,17%
Kapotáž se 4 hrdly:	Ø 125
Hmotnost:	250 kg



rozměry

# F800I

code: F800I

Hrdlo Ø 180



VOLITELNÉ  
WS  
Black

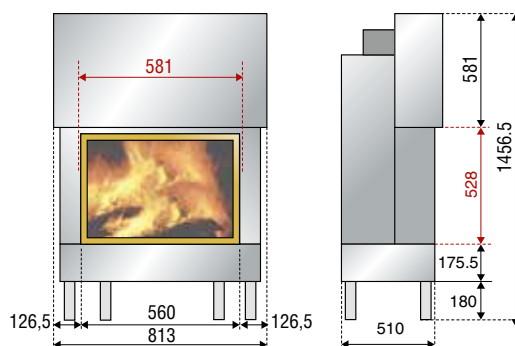


- Blokace dveří při uzavřené spalinové klapce
- Kapotáž dveří
- Kapotáž
- Nastavitelné odnímatelné nohy
- Zábрана proti vypadávání polen
- Dvojité bezpečnostní zámky
- Regulace přívodu vzduchu
- Hrdlo EPV Ø 80

## Příslušenství:

- Šedé cihly
- Barva šedá nebo černá intense
- Zasklení WS Black

Polena:	50 cm
Nominální výkon:	6-9 kW
Účinnost:	81,3%
Emise CO:	0,17%
Kapotáž se 4 hrdly:	Ø 125
Hmotnost:	260 kg



rozměry

# F1000

code: F1000



Hrdlo Ø 250

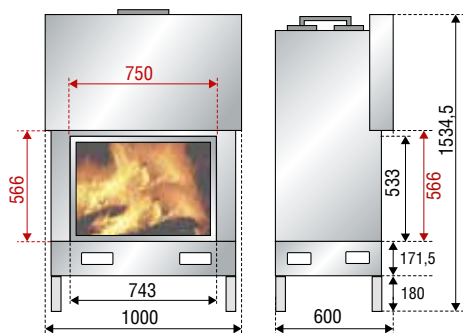


- Blokace dveří při uzavřené spalinové klapce
- Kapotáž dveří
- Kapotáž
- Nastavitelné odnímatelné nohy
- Zábрана proti vypadávání polen
- Dvojité bezpečnostní zámky
- Regulace přívodu vzduchu
- Hrdlo EPV Ø 80

## Příslušenství:

- Šedé cihly
- Barva šedá nebo černá intense

Polena:	75 cm
Nominální výkon:	10,5–15 kW
Účinnost:	72%
Emise CO:	0,05%
Kapotáž se 4 hrdly:	Ø 125
Hmotnost:	325 kg



rozměry

# F1000H

code: F 1000 H



16:9

VOLITELNÉ  
WS  
Black

Hrdlo Ø 250

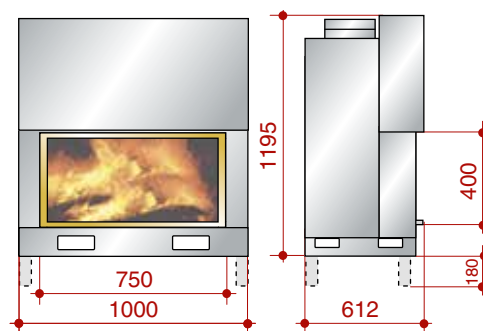


- Blokace dveří při uzavřené spalinové klapce
- Kapotáž dveří
- Kapotáž
- Nastavitelné odnímatelné nohy
- Zábрана proti vypadávání polen
- Dvojité bezpečnostní zámky
- Regulace přívodu vzduchu
- Hrdlo EPV Ø 80

## Příslušenství:

- Šedé cihly
- Barva šedá nebo černá intense
- Zasklení WS Black

Polena:	75 cm
Nominální výkon:	10,5–15 kW
Účinnost:	72%
Emise CO:	0,05%
Kapotáž se 4 hrdly:	Ø 125
Hmotnost:	300 kg



rozměry



# F1200

code: F1200



Hrdlo Ø 280

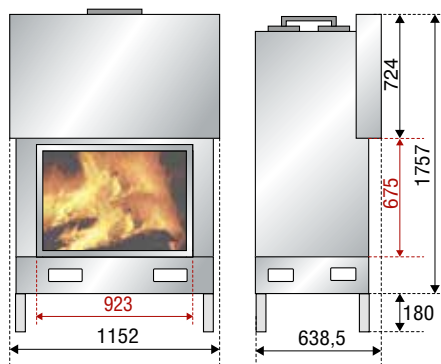


- Blokace dveří při uzavřené spalinové klapce
- Kapotáž dveří
- Kapotáž
- Nastavitelné odnímatelné nohy
- Zábрана proti vypadávání polen
- Dvojitě bezpečnostní zámky
- Regulace přívodu vzduchu
- 2 hrdla EPV Ø 80

## Příslušenství:

- Šedé cihly
- Barva šedá nebo černá intense

Polena:	90 cm
Nominální výkon:	12-17 kW
Účinnost:	72,30%
Emise CO:	0,11%
Kapotáž se 4 hrdly:	Ø 125
Hmotnost	450 kg:



rozměry

# F1200H

code: F1200H



16:9

VOLITELNÉ  
WS  
Black

Hrdlo Ø 250

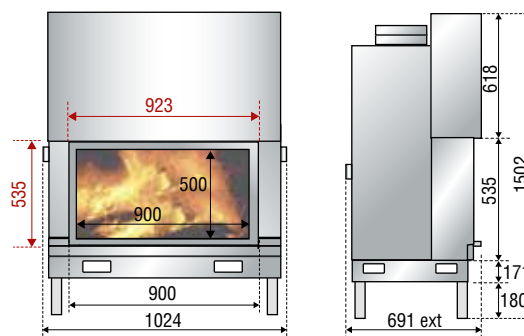


- Blokace dveří při uzavřené spalinové klapce
- Kapotáž dveří
- Kapotáž
- Nastavitelné odnímatelné nohy
- Zábрана proti vypadávání polen
- Dvojitě bezpečnostní zámky
- Regulace přívodu vzduchu
- 2 hrdla EPV Ø 80

## Příslušenství:

- Šedé cihly
- Barva šedá nebo černá intense
- Zasklení WS Black

Polena:	90 cm
Nominální výkon:	12-17 kW
Účinnost:	72,30%
Emise CO:	0,11%
Kapotáž se 4 hrdly:	Ø 125
Hmotnost	400 kg:



rozměry

# F1400

code: F1400



Hrdlo Ø 300

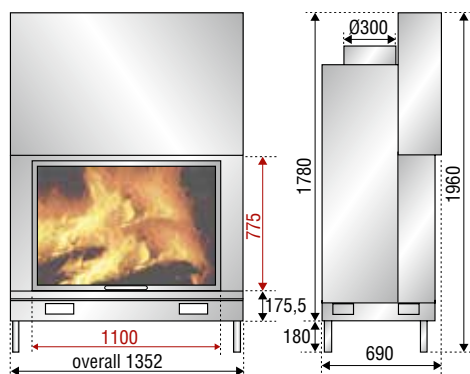


- Blokace dveří při uzavřené spalinové klapce
- Kapotáž dveří
- Kapotáž
- Nastavitelné odnímatelné nohy
- Zábрана proti vypadávání polen
- Dvojité bezpečnostní zámky
- Regulace přívodu vzduchu
- 2 hrdla EPV Ø 80

## Příslušenství:

- Šedé cihly
- Barva šedá nebo černá intense

Polena:	100 cm
Nominální výkon:	13-19 kW
Účinnost:	72,30%
Emise CO:	0,11%
Kapotáž se 4 hrdly:	Ø 125
Hmotnost:	700 kg



rozměry

# F1400H

code: F1400H



16:9

VOLITELNÉ  
WS  
Black

Hrdlo Ø 300

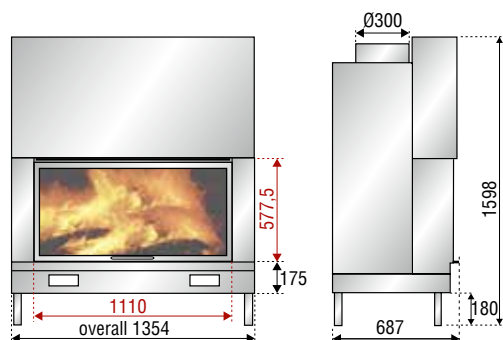


- Blokace dveří při uzavřené spalinové klapce
- Kapotáž dveří
- Kapotáž
- Nastavitelné odnímatelné nohy
- Zábрана proti vypadávání polen
- Dvojité bezpečnostní zámky
- Regulace přívodu vzduchu
- 2 hrdla EPV Ø 80

## Příslušenství:

- Šedé cihly
- Barva šedá nebo černá intense
- Zasklení WS Black

Polena:	100 cm
Nominální výkon:	13-19 kW
Účinnost:	72,30%
Emise CO:	0,11%
Kapotáž se 4 hrdly:	Ø 125
Hmotnost:	680 kg



rozměry

# F1600

code: F1600

Hrdlo Ø 300

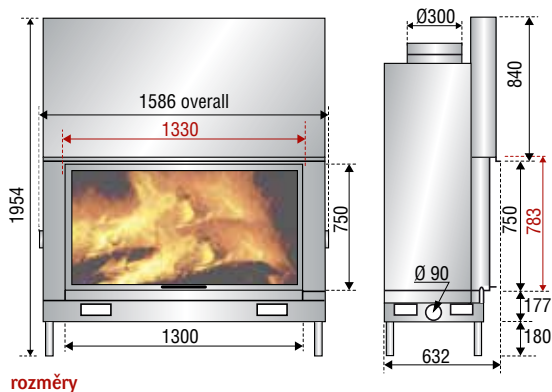


- Blokace dveří při uzavřené spalinové klapce
- Kapotáž dveří
- Kapotáž
- Nastavitelné odnímatelné nohy
- Zábрана proti vypadávání polen
- Dvojitě bezpečnostní zámky
- Regulace přívodu vzduchu
- 2 hrdla EPV Ø 80

## Příslušenství:

- Šedé cihly
- Barva šedá nebo černá intense
- Zasklení WS Black

Polena:	120 cm
Nominální výkon:	13-19 kW
Účinnost:	72,3%
Emise CO:	0,11%
Kapotáž se 6 hrdly:	Ø 125
Hmotnost:	550 kg



rozměry

# F1600H

code: F1600H

Hrdlo Ø 300

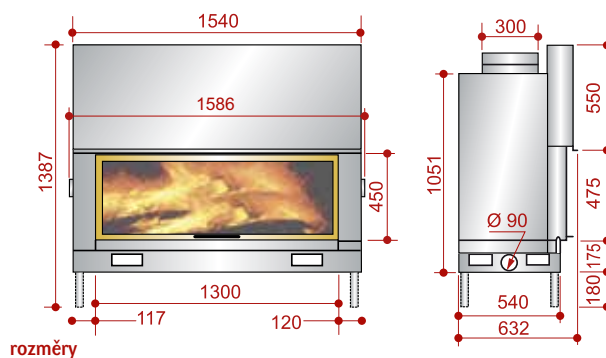


- Blokace dveří při uzavřené spalinové klapce
- Kapotáž dveří
- Kapotáž
- Nastavitelné odnímatelné nohy
- Zábрана proti vypadávání polen
- Dvojitě bezpečnostní zámky
- Regulace přívodu vzduchu
- 2 hrdla EPV Ø 80

## Příslušenství:

- Šedé cihly
- Barva šedá nebo černá intense
- Zasklení WS Black

Polena:	120 cm
Nominální výkon:	13-19 kW
Účinnost:	72,3%
Emise CO:	0,11%
Kapotáž se 6 hrdly:	Ø 125
Hmotnost:	480 kg



rozměry

# F1600H XXL

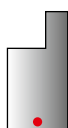
code: F1600H XXL



22:9



Hrdlo Ø 300



- Blokace dveří při uzavřené spalinové klapce
- Kapotáž dveří
- Kapotáž
- 2 hrdla EPV Ø 100
- Regulace přívodu vzduchu
- Vyklápění dveří
- Dvojité bezpečnostní zámky
- Nastavitelné odnímatelné nohy
- Zábрана proti vypadávání polen

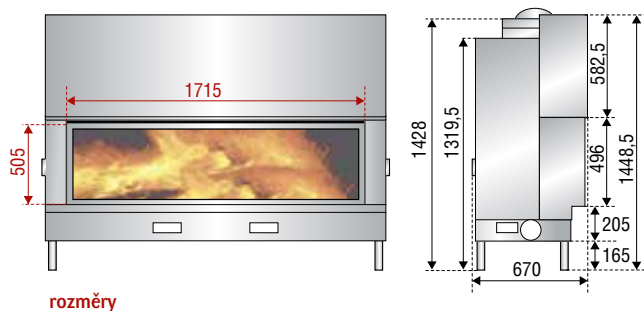
## Příslušenství:

- Šedé cihly
- Barva šedá nebo černá intense
- Zasklení WS Black



vyklápění dveří pro snadnou údržbu

Polena:	160 cm
Nominální výkon:	13-19 kW
Účinnost:	72,3%
Emise CO:	0,11%
Kapotáž se 6 hrdly:	Ø 125
Hmotnost:	550 kg



# VLG900

code: VLG900



Hrdlo Ø 250



# VLD900

code: VLD900



Hrdlo Ø 250



- Automatické otevírání komínové klapky při výsuvu dveří
- Kapotáž dveří
- Kapotáž
- Nastavitelné odnímatelné nohy
- Zábрана proti vypadávání polen
- Dělené zasklení

## Příslušenství:

- Šedé cihly
- Barva šedá nebo černá intense
- Ohýbané sklo
- Ohýbané zasklení WS Black
- Sada pro připojení EPV

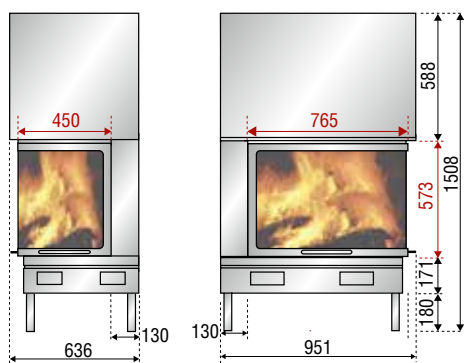
Polena:	70 cm
Nominální výkon:	9-13 kW
Účinnost:	74,25%
Emise CO:	0,11%
Kapotáž se 4 hrdly:	Ø 125
Hmotnost:	330 kg

- Automatické otevírání komínové klapky při výsuvu dveří
- Kapotáž dveří
- Kapotáž
- Nastavitelné odnímatelné nohy
- Zábрана proti vypadávání polen
- Dělené zasklení

## Příslušenství:

- Šedé cihly
- Barva šedá nebo černá intense
- Ohýbané sklo
- Ohýbané zasklení WS Black
- Sada pro připojení EPV

Polena:	70 cm
Nominální výkon:	9-13 kW
Účinnost:	74,25%
Emise CO:	0,11%
Kapotáž se 4 hrdly:	Ø 125
Hmotnost:	330 kg



ohýbané sklo

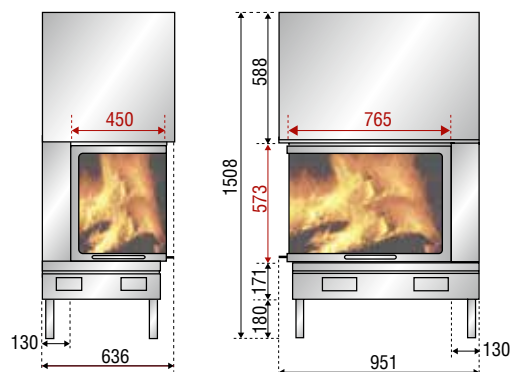


schéma: VLG 900 ohýbané sklo  
Potřebujete-li rozměry pro dělené zasklení, laskavě nás kontaktujte.

rozměry

schéma: VLD 900 ohýbané sklo  
Potřebujete-li rozměry pro dělené zasklení, laskavě nás kontaktujte.

# F1200HVLG

code: F 1200 VLG



16:9

Hrdlo Ø 250



- Automatické otevírání komínové klapky při výsuvu dveří
- Kapotáž dveří
- Kapotáž
- Nastavitelné odnímatelné nohy
- Zábрана proti vypadávání polen
- Dělené zasklení

## Příslušenství:

- Šedé cihly
- Barva šedá nebo černá intense
- Ohýbané sklo - F1200HVLGVP
- Ohýbané zasklení WS Black
- Sada pro připojení EPV

Polena:	90 cm
Nominální výkon:	12-17 kW
Účinnost:	72,30%
Emise CO:	0,11%
Kapotáž se 4 hrdly:	Ø 125
Hmotnost:	400 kg

# F1200HVLD

code: F 1200 VLD



16:9

Hrdlo Ø 250

VOLITELNÉ  
WS  
Black

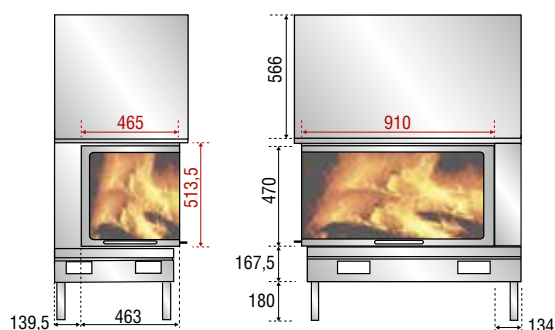


- Automatické otevírání komínové klapky při výsuvu dveří
- Kapotáž dveří
- Kapotáž
- Nastavitelné odnímatelné nohy
- Zábрана proti vypadávání polen
- Dělené zasklení

## Příslušenství:

- Šedé cihly
- Barva šedá nebo černá intense
- Ohýbané sklo - F1200HVLDVP
- Ohýbané zasklení WS Black
- Sada pro připojení EPV

Polena:	90 cm
Nominální výkon:	12-17 kW
Účinnost:	72,30%
Emise CO:	0,11%
Kapotáž se 4 hrdly:	Ø 125
Hmotnost:	400 kg



ohýbané sklo

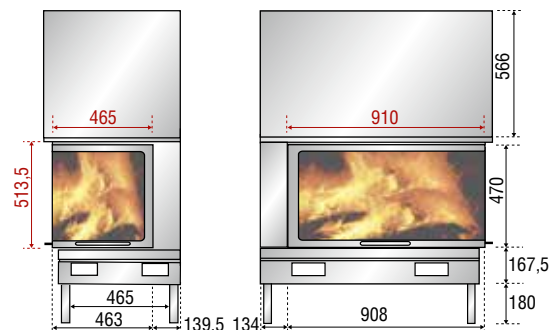


schéma: F1200HVLG ohýbané sklo

Potřebujete-li rozměry pro dělené zasklení, laskavě nás kontaktujte.

rozměry

schéma: F1200HVLD ohýbané sklo

Potřebujete-li rozměry pro dělené zasklení, laskavě nás kontaktujte.

# F3V900

code: F3V900



Hrdlo Ø 250

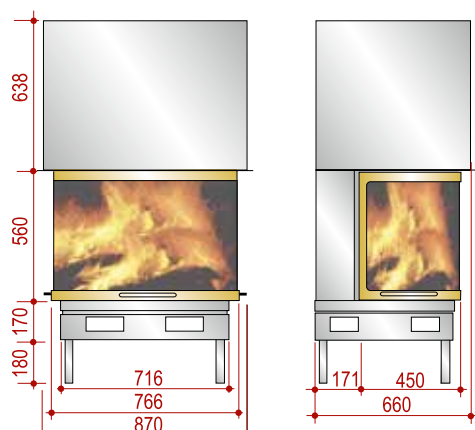


- Automatické otevírání komínové klapky při výsuvu dveří
- Kapotáž dveří
- Kapotáž
- Nastavitelné odnímatelné nohy
- Zábрана proti vypadávání polen

## Příslušenství:

- Šedé cihly
- Barva šedá nebo černá intense
- Sada pro připojení EPV

Polena:	75 cm
Nominální výkon:	9-13 kW
Účinnost:	74,25%
Emise CO:	0,11%
Kapotáž se 4 hrdly:	Ø 125
Hmotnost:	320 kg



# F1200H3V

code: FH12003V



16:9

Hrdlo Ø 250

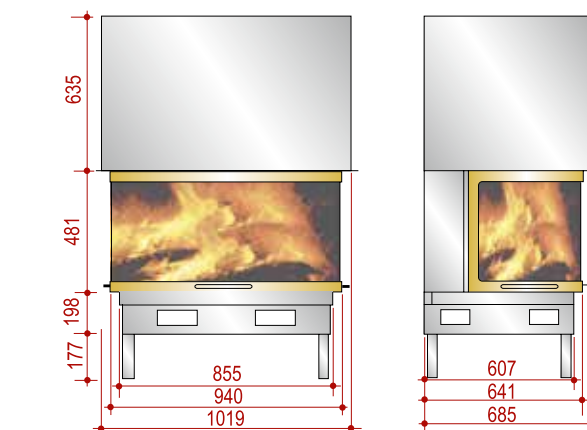


- Automatické otevírání komínové klapky při výsuvu dveří
- Kapotáž dveří
- Kapotáž
- Nastavitelné odnímatelné nohy
- Zábрана proti vypadávání polen

## Příslušenství:

- Šedé cihly
- Barva šedá nebo černá intense
- Sada pro připojení EPV

Polena:	90 cm
Nominální výkon:	12-17 kW
Účinnost:	72,30%
Emise CO:	0,11%
Kapotáž se 4 hrdly:	Ø 125
Hmotnost:	400 kg



rozměry

# DF1000

code: DF1000



16:9

Hrdlo Ø 250

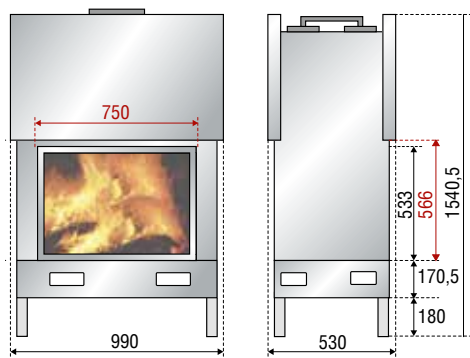


- Blokace dveří při uzavřené spalinové klapce
- Kapotáž dveří
- Kapotáž
- Nastavitelné odnímatelné nohy
- Zábрана proti vypadávání polen
- Dvojité bezpečnostní zámky
- Regulace přívodu vzduchu
- 2 hrdla EPV Ø 80

## Příslušenství:

- Šedé cihly
- Barva šedá nebo černá intense

Polena:	75 cm
Nominální výkon:	10,5–15 kW
Účinnost:	72%
Emise CO:	0,05%
Kapotáž se 4 hrdly:	Ø 125
Hmotnost:	330 kg



rozměry

# DF1000H

code: DF1000 H



16:9

Hrdlo Ø 250

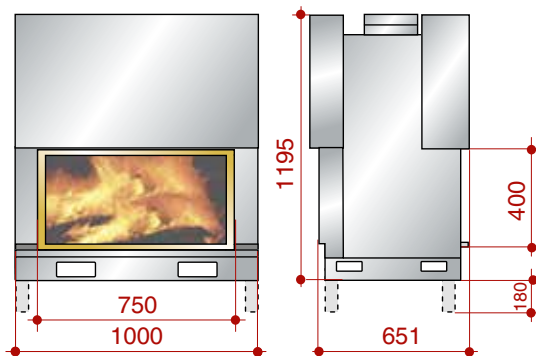


- Blokace dveří při uzavřené spalinové klapce
- Kapotáž dveří
- Kapotáž
- Nastavitelné odnímatelné nohy
- Zábрана proti vypadávání polen
- Dvojité bezpečnostní zámky
- Regulace přívodu vzduchu
- 2 hrdla EPV Ø 80

## Příslušenství:

- Šedé cihly
- Barva šedá nebo černá intense
- Zasklení WS Black

Polena:	75 cm
Nominální výkon:	10,5–15 kW
Účinnost:	72%
Emise CO:	0,05%
Kapotáž se 4 hrdly:	Ø 125
Hmotnost:	295 kg



rozměry



# DF1200H

code: DF1200 H



16:9



Hrdlo Ø 250

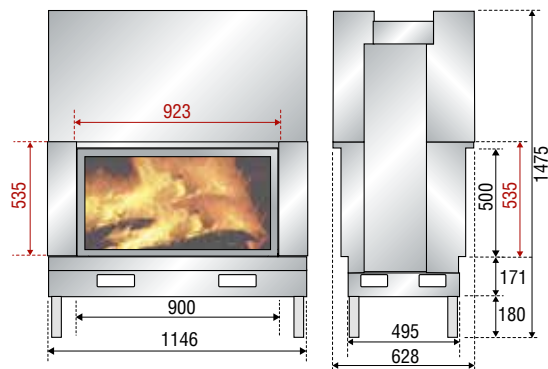


- Blokace dveří při uzavřené spalinové klapce
- Kapotáž dveří
- Kapotáž
- Nastavitelné odnímatelné nohy
- Zábрана proti vypadávání polen
- Dvojité bezpečnostní zámky
- Regulace přívodu vzduchu
- 4 hrdla EPV Ø 80

## Příslušenství:

- Šedé cihly
- Barva šedá nebo černá intense
- Zasklení WS Black

Polena:	90 cm
Nominální výkon:	12-17 kW
Účinnost:	72,30%
Emise CO:	0,11%
Kapotáž se 4 hrdly:	Ø 125
Hmotnost:	400 kg



rozměry

# DF1600H

code: DF1600H



16:9



Hrdlo Ø 300

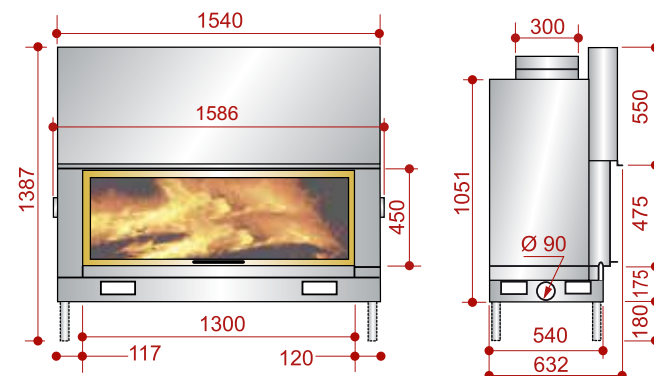


- Blokace dveří při uzavřené spalinové klapce
- Kapotáž dveří
- Kapotáž
- Nastavitelné odnímatelné nohy
- Zábрана proti vypadávání polen
- Dvojité bezpečnostní zámky
- Regulace přívodu vzduchu
- 4 hrdla EPV Ø 80

## Příslušenství:

- Šedé cihly
- Barva šedá nebo černá intense
- Zasklení WS Black

Polena:	120 cm
Nominální výkon:	13-19 kW
Účinnost:	73,10%
Emise CO:	0,22%
Kapotáž se 4 hrdly:	Ø 125
Hmotnost:	470 kg



rozměry

# DF1600H XXL

code: DF1600H



22:9



- Blokace dveří při uzavřené spalinové klapce
- Kapotáž dveří
- Kapotáž
- Regulace přívodu vzduchu
- Vyklápění dveří
- Dvojitě bezpečnostní zámky
- Nastavitelné odnímatelné nohy
- Zábрана proti vypadávání polen
- 4 hrdla EPV Ø 100

## Příslušenství:

- Šedé cihly
- Barva šedá nebo černá intenze
- Zasklení WS Black

Polena:	160 cm
Nominální výkon:	13-19 kW
Účinnost:	72,3%
Emise CO:	0,11%
Kapotáž se 4 hrdly:	Ø 125
Hmotnost:	550 kg

# EPI950

code: EPI 950



Hrdlo Ø 280

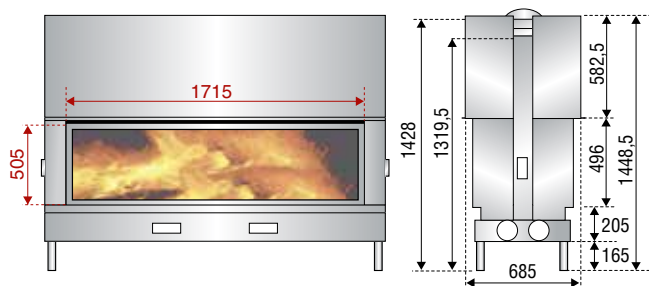


- Blokace dveří při uzavřené spalinové klapce
- Kapotáž dveří
- Kapotáž
- Nastavitelné odnímatelné nohy
- Zábрана proti vypadávání polen

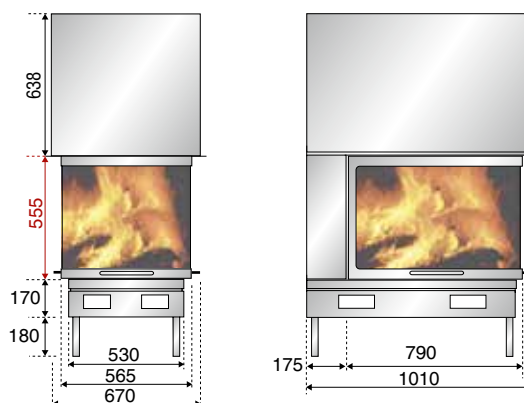
## Příslušenství:

- Šedé cihly
- Barva šedá nebo černá intenze
- Sada pro připojení EPV

Polena:	75 cm
Nominální výkon:	7-10 kW
Účinnost:	71,30%
Emise CO:	0,14%
Kapotáž se 4 hrdly:	Ø 125
Hmotnost:	350 kg



rozměry



rozměry

# R180

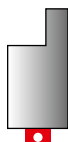
code: R180



Hrdlo Ø 250



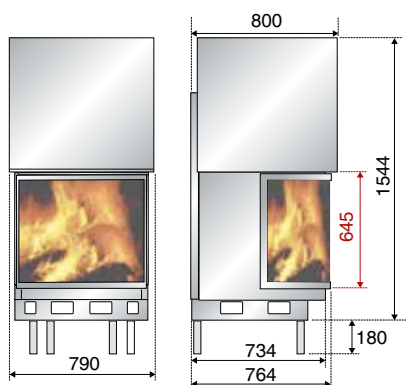
- Automatické otevírání komínové klapky při výsuvu dveří
- Kapotáž dveří
- Kapotáž
- Nastavitelné odnímatelné nohy
- Zábрана proti vypadávání polen



## Příslušenství:

- Šedé cihly
- Barva šedá nebo černá intense
- Sada pro připojení EPV

Polena:	75 cm
Nominální výkon:	7-10 kW
Účinnost:	61%
Emise CO:	0,08%
Kapotáž se 4 hrdly:	Ø 125
Hmotnost:	285 kg



rozměry

# F800B

code: F800B



Hrdlo Ø 200

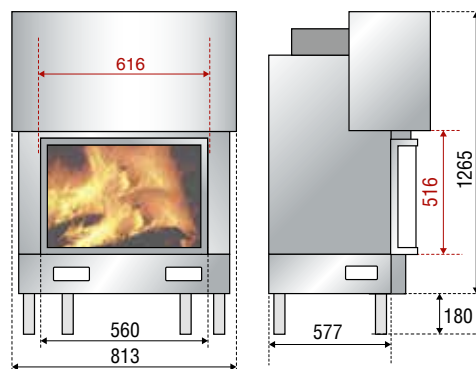


- Automatické otevírání komínové klapky při výsuvu dveří
- Kapotáž dveří
- Kapotáž
- Nastavitelné odnímatelné nohy
- Zábрана proti vypadávání polen

## Příslušenství:

- Šedé cihly
- Barva šedá nebo černá intense
- Sada pro připojení EPV

Polena:	50 cm
Nominální výkon:	7-9 kW
Účinnost:	81,3%
Emise CO:	0,17%
Kapotáž se 4 hrdly:	Ø 125
Hmotnost:	260 kg



rozměry

# Z800I

code: Z800I



Hrdlo Ø 230

VOLITELNÉ  
**WS  
Black**

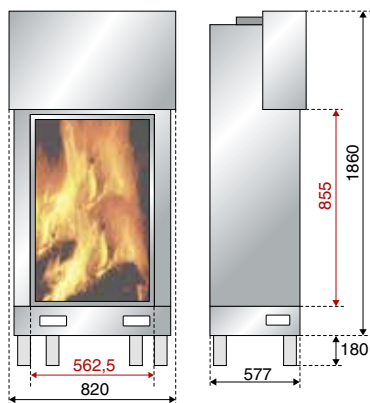


- Automatické otevírání komínové klapky při výsuvu dveří
- Kapotáž dveří
- Kapotáž
- Nastavitelné odnímatelné nohy
- Zábрана proti vypadávání polen

## Příslušenství:

- Šedé cihly
- Barva šedá nebo černá intense
- Zasklení WS Black
- Sada pro připojení EPV

Polena:	50 cm
Nominální výkon:	7-9 kW
Účinnost:	81,3%
Emise CO:	0,17%
Kapotáž se 4 hrdly:	Ø 125
Hmotnost:	350 kg



rozměry

# Z800B

code: Z800B



Hrdlo Ø 230

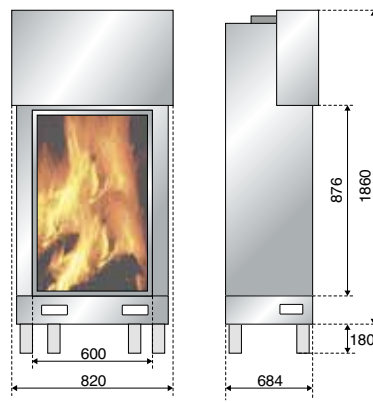


- Automatické otevírání komínové klapky při výsuvu dveří
- Kapotáž dveří
- Kapotáž
- Nastavitelné odnímatelné nohy
- Zábрана proti vypadávání polen

## Příslušenství:

- Šedé cihly
- Barva šedá nebo černá intense
- Sada pro připojení EPV

Polena:	50 cm
Nominální výkon:	7-9 kW
Účinnost:	81,3%
Emise CO:	0,17%
Kapotáž se 4 hrdly:	Ø 125
Hmotnost:	350 kg



rozměry

# B900

code: B900



Hrdlo Ø 230

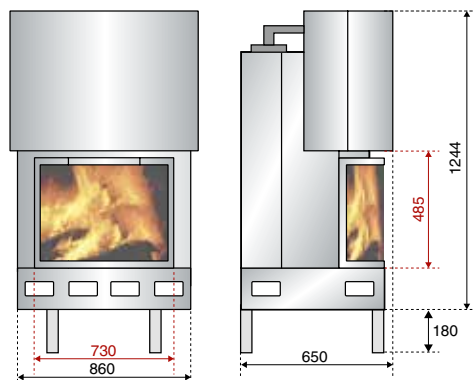


- Automatické otevírání komínové klapky při výsuvu dveří
- Kapotáž dveří
- Kapotáž
- Nastavitelné odnímatelné nohy
- Zábрана proti vypadávání polen

## Příslušenství:

- Šedé cihly
- Barva šedá nebo černá intense
- Sada pro připojení EPV

Polena:	50 cm
Nominální výkon:	9-13 kW
Účinnost:	74,25%
Emise CO:	0,11%
Kapotáž se 4 hrdly:	Ø 125
Hmotnost:	260 kg



rozměry

# B1100

code: B1100



Hrdlo Ø 250

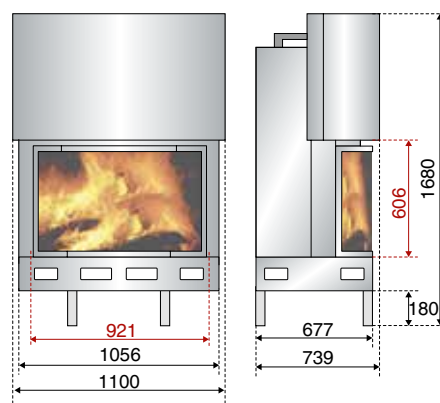


- Automatické otevírání komínové klapky při výsuvu dveří
- Kapotáž dveří
- Kapotáž
- Nastavitelné odnímatelné nohy
- Zábрана proti vypadávání polen

## Příslušenství:

- Šedé cihly
- Barva šedá nebo černá intense
- Sada pro připojení EPV

Polena:	75 cm
Nominální výkon:	10,5-15 kW
Účinnost:	72%
Emise CO:	0,05%
Kapotáž se 4 hrdly:	Ø 125
Hmotnost:	330 kg



rozměry

# P900

code: P900



Hrdlo Ø 230

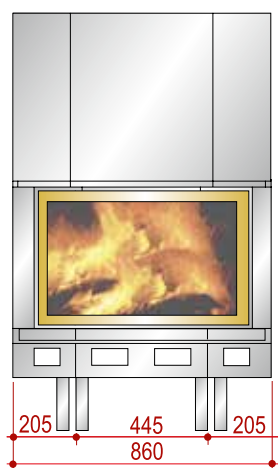


- Automatické otevírání komínové klapky při výsuvu dveří
- Kapotáž dveří
- Kapotáž
- Nastavitelné odnímatelné nohy
- Zábрана proti vypadávání polen

## Příslušenství:

- Šedé cihly
- Barva šedá nebo černá intense
- Sada pro připojení EPV

Polena:	55 cm
Nominální výkon:	9-13 kW
Účinnost:	74,25%
Emise CO:	0,11%
Kapotáž se 4 hrdly:	Ø 125
Hmotnost:	250 kg



rozměry

# P1100

code: P1100



Hrdlo Ø 250

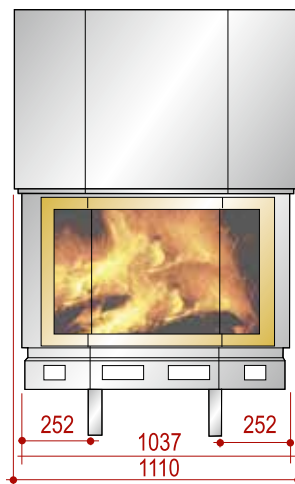


- Automatické otevírání komínové klapky při výsuvu dveří
- Kapotáž dveří
- Kapotáž
- Nastavitelné odnímatelné nohy
- Zábрана proti vypadávání polen

## Příslušenství:

- Šedé cihly
- Barva šedá nebo černá intense
- Sada pro připojení EPV

Polena:	75 cm
Nominální výkon:	10,5-15 kW
Účinnost:	72%
Emise CO:	0,05%
Kapotáž se 4 hrdly:	Ø 125
Hmotnost:	330 kg



rozměry

# Integral

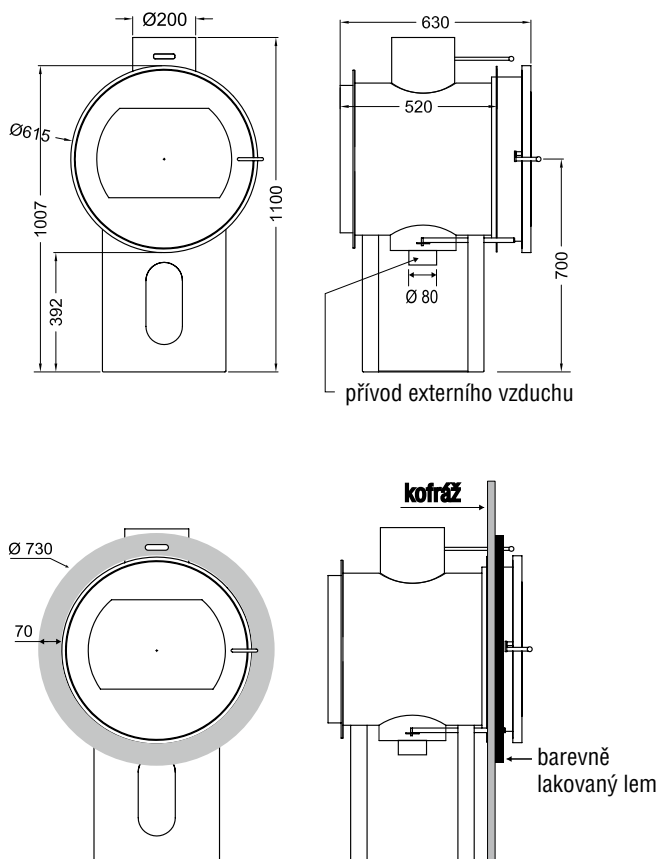
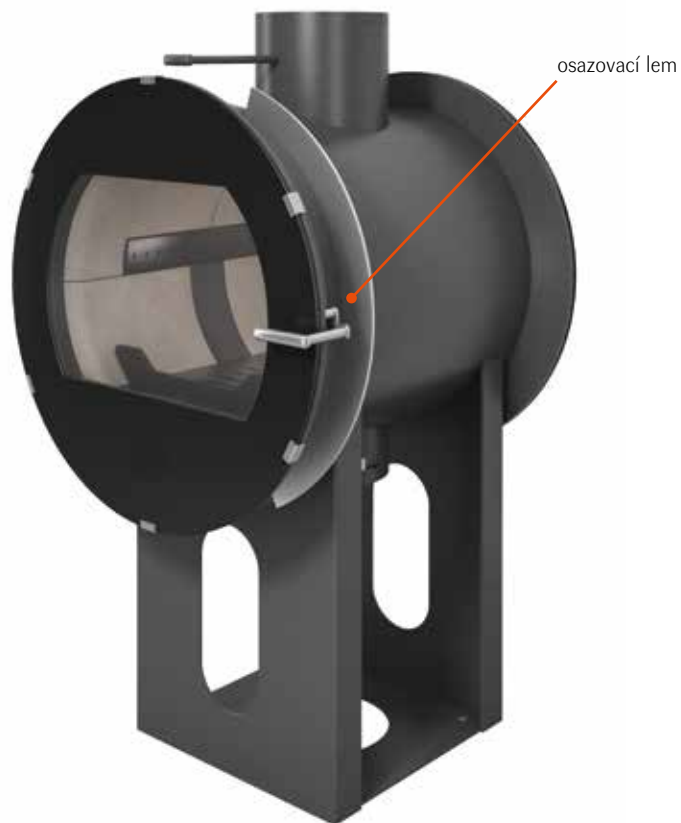
code: FINTSF

TOPENIŠTĚ V ČELNÍM NEBO PRŮHLEDOVÉM PROVEDENÍ –  
VÝHRADNĚ SE SEKUNDÁRNÍM SPALOVÁNÍM

Polena:	50 cm
Nominální výkon:	11 kW*
Účinnost:	77,9%*
Emise CO (% à 13% O <sub>2</sub> )	0,12%
Hmotnost:	152 kg

\*v souladu s EN 13229

\*\*orientační hodnoty v závislosti na izolaci objektu



**ZÁRUKA**  
**5 let\***

\*ZA PODMÍNEK UVEDENÝCH V NÁVODU  
DODÁVANÉM S KAŽDÝM SPOTŘEBÍČEM.

# RÁMY METALLIC

Rámy z nerezů nebo černě lakované



Lakovaný rám IVORY - RAL 1013



Lakovaný rám Chocolate - RAL 8017

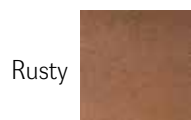
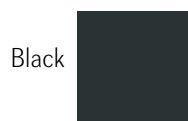


Lakovaný rám Black - RAL 9005



TOPENIŠTĚ	ROZMĚRY	TOPENIŠTĚ	ROZMĚRY
F 800 H	830 X 555	Z 800 I	790 X 1057
F 1000 H	980 X 620	F 1000	982 X 753
H 1200	1130 X 721	F 1200	1120 X 874
F 1400	1325 X 975	H 1400	1320 X 770
F 1600	1540 X 985	H 1600	1538 X 683

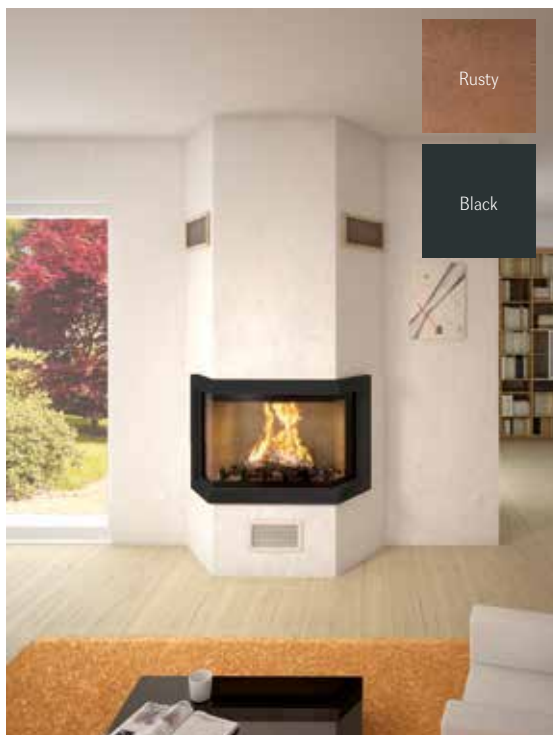
## Povrchová úprava:



Dostupné pro:  
VLD900 - VLG900 - F 1200HVL  
F1200HVLG







Rusty

Black

P900 + ocelový rám Black

Dostupný pro:  
P900 – P1100



Rusty

F1200H + ocelový rám KENNY v provedení Rusty

Dostupný pro:  
F1200H – F1400H – F1000H  
DF1000H – Z800I

## Rám KARA



Povrchová  
úprava



Kartáčovaná nerezová ocel

## Rámy LAYLA



LAYLA 3 – rám široký 3 cm



LAYLA 10 – rám široký 10 cm

Povrchová  
úprava

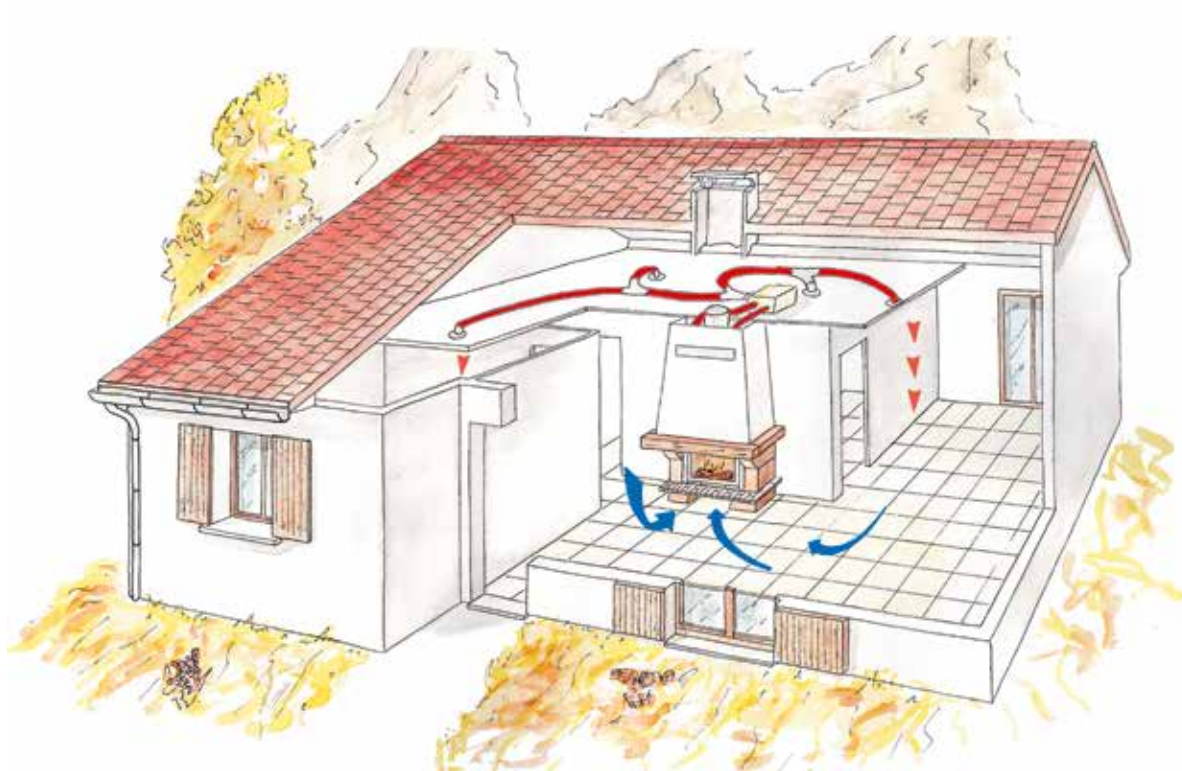


Black

# Multichauf

## Distribuce teplého vzduchu

„Multichauf“ distribuuje teplý vzduch izolovaným potrubím do jednotlivých místností.



„Multichauf Box“  
2 výkony : 400m<sup>3</sup>/h – 600m<sup>3</sup>/h



Regulovatelný ventil



Flexi izolované potrubí



Odbočka „Y“

# Vstupte do světa Seguin!



Pro usnadnění výběru Vašeho nového krbu, sporáku a kamen na dřevo nebo na pelety máte k dispozici aplikaci Seguin iPhone / Android. Tuto si můžete zdarma stáhnout na Apple Store a GooglePlay (klíčová slova: Cheminée nebo Seguin). Jednoduchá, praktická a optimalizovaná verze je k dispozici pro Smartphone a Tablety pod iOS a Android.

Možnosti:


- **Nabídka:** můžete si vyhledat a prohlédnout naše produkty: krby, kamna a sporáky.
- **Simulace:** můžete si virtuálně vyzkoušet umístění některého z našich výrobků u vás doma díky rozšířené realitě. Vyberete si model, vyfotíte, upravíte, uložíte a můžete sdílet.
- **Kontakt:** najdete si nejbližší prodejnu a kontaktní informace, vyhledáte si na mapě trasu a naplánujete trasu.
- **Informace:** získáte informace, dohodnete si schůzku, necháte si vypracovat cenovou nabídku, kdykoliv budete chtít, ať jste kdekoliv.
- **Bonus:** pro lepší představu relaxace u krbu, který je vybaven sekundárním spalováním, můžete sledovat video sekvence.



Zažijte Seguin Generation...

Kontaktujte Seguin přes Facebook:

*Groupe Seguin Duteriez* 

[www.google.com/+seguinduteriez](http://www.google.com/+seguinduteriez) 

## DŮLEŽITÁ UPOZORNĚNÍ

Topeniště a krby vydávají velké množství tepla. Instalaci svěřte odborníkům, zejména s ohledem na nezbytné vzdálenosti od hořlavých hmot a místně platným předpisům a normám. Odpovědnost výrobce je omezena na specifickou záruku na různé díly, z kterých je spotřebič složen. Toto je dobrý důvod akceptovat veškerá doporučení uvedená v návodu a respektovat příslušné normy a obecně platné předpisy. Spotřebiče Seguin jsou vyráběny v souladu s Evropskou normou EN 13229.

Tento dokument nemá smluvní charakter. Diference mohou být zapříčiněny neustálým vývojem výrobků, nemusí tedy odpovídat prezentovaným fotografiím. Uváděné parametry odpovídají parametrům zjištěným testy v laboratorním prostředí a nemusí odpovídat výsledkům při individuálním použití.



**SEGUIN**   
G R O U P

Z.I. de Lhéat - 63310 Randan - France

[www.seguin.fr](http://www.seguin.fr)

[export@seguin.fr](mailto:export@seguin.fr)

Zastoupení pro ČR:

TOPSYS Praha spol. s r.o., Bělohorská 263a, Praha 6

[www.topsys.cz](http://www.topsys.cz)

[krby@topsys.cz](mailto:krby@topsys.cz)